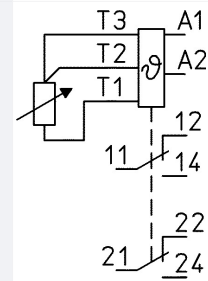




Czujnik temperatury, 0 - +100 °C, 24 - 240 V AC, 50/60 Hz, 24 - 240 V DC

Typ **EMR6-T100-A-1**
 Catalog No. **184787**
 Alternate Catalog No. **EMR6-T100-A-1**

Program dostaw

Asortyment		Przełącznik pomiarowy i monitorujący EMR
Funkcja podstawowa		Czujnik temperatury
Nadzór		Overheating Supercooling Superheating and supercooling (window)
Zakres pomiaru temperatury	°C	0 - +100
Diagram łączenia		
Napięcie zasilające		24 - 240 V AC, 50/60 Hz 24 - 240 V DC
Szerokość	mm	22.5

Dane Techniczne

Dane ogólne

Normy i przepisy		UL 508, CAN/CSA 22.2 No.14, EAC, CCC, GL, CE
Trwałość, mechaniczna	cykle łączenia x 10 ⁶	30
Wytrzymałość klimatyczna		Klimat wilgotny/ciepły, zmienny wg IEC 60068-2-30: cykl 24-godzinny, 55°C, wilgotność względna 93%, 96 godz.
Temperatura otoczenia		
Praca	°C	
Robocza temperatura otoczenia min.	°C	-40
Robocza temperatura otoczenia maks.	°C	+ 60
Przechowywanie	°C	- 40 - 85
Położenie montażowe		dowolne, zgodne z wymaganiami
Wytrzymałość udarowa mechaniczna		Class 2
stopień ochrony		
Zaciski		IP20
Obudowa		IP50
Przekrój doprowadzeń	mm ²	
przewód pojedynczy	mm ²	1 x 0.5-2.5 (1 x 18-14 AWG)
Linka z tulejką	mm ²	2 x 0.5-1.5 (2 x 18-16 AWG)
Śrubokręt do śrub o łbie rowkowym	mm	4 x 0.8
moment dokręcenia	Nm	0.5 - 0.8
Zamocowanie		Mocowanie zatrzaskowe na szynie DIN IEC/EN 60715
MTBF (średni czas pracy między awariami)		332048 h

Styki

Odporność na udar napięciowy	U _{imp}	V AC	4000
Kategoria przepięciowa / stopień zanieczyszczenia			III/3

Zasilanie

Napięcie zasilające		24 - 240 V AC, 50/60 Hz 24 - 240 V DC
---------------------	--	--

Tolerancja napięciowa		x U _c	0.85 - 1.1
Pobór mocy		VA	2.9
częstotliwość znamionowa	f	Hz	50 - 60
Czas załączenia		% ED	100

Obwody pomiarowe

Histereza		%	2 ... 20
-----------	--	---	----------

Wyświetlanie stanu

Sygnalizator statusu (LED)			Światło zielone ciągle: Zakres napięcia zasilającego Pozostałe stany zależnie od błędu (patrz IL): Wartość zmierzona
----------------------------	--	--	---

Styki wyjść przekaźnikowych

Trwałość, elektryczna (AC-12/230 V/4 A)		cykle łączenia x 10 ⁶	
Trwałość, elektryczna		cykle łączenia x 10 ⁶	> 0.1

Kompatybilność elektromagnetyczna (EMC)

Kompatybilność elektromagnetyczna			IEC/EN 61000-6-2
ESD	Wyładowanie powietrzne/stykowe	kV	IEC/EN 61000-4-2 Level 3
Odporność na promieniowanie wys. częst.			IEC/EN 61000-4-3 Level 3
Burst			IEC/EN 61000-4-4 Level 3
Udar			IEC/EN 61000-4-5 Level 4
Sterowane mocą wys. częst.			IEC/EN 61000-4-6 Level 3

Świadectwo typu zgodnie z IEC/EN 61439

Dane techniczne dla zaświadczenia rodzaju konstrukcji			
Robocza temperatura otoczenia min.		°C	-40
Robocza temperatura otoczenia maks.		°C	60
Certyfikat konstrukcji IEC/EN 61439			
10.9 Właściwości izolacji			
10.9.4 Sprawdzanie powłok z materiału izolacyjnego			Należy do zakresu odpowiedzialności wykonawcy szafy sterowniczej.

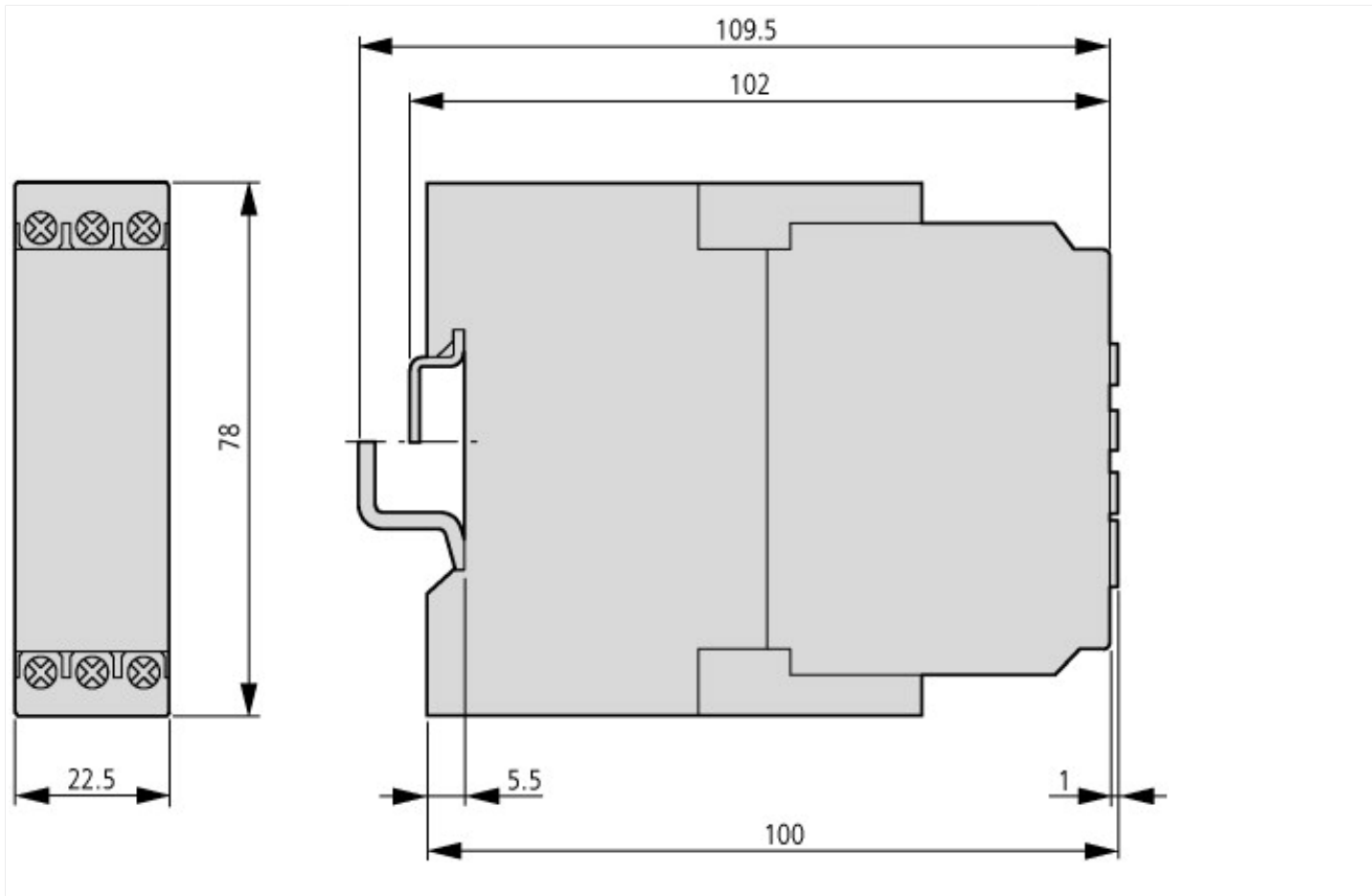
Dane techniczne zgodne z ETIM 7.0

Przekaźniki (EG000019) / Przekaźnik kontroli temperatury (EC001446)			
Elektrotechnika, automatyzacja i technologia / Rozdzielnice niskonapięciowe / Urządzenie nadzorujące (rozdzielnice niskonapięciowe) / Urządzenie nadzoru temperatury (ec1@ss10.0.1-27-37-18-10 [AKF104014])			
Rodzaj połączenia elektrycznego			Połączenie śrubowe
Znamionowe napięcie sterowania Us dla AC 50 Hz		V	24 - 240
Znamionowe napięcie sterowania Us dla AC 60 Hz		V	24 - 240
Znamionowe napięcie sterowania Us dla DC		V	24 - 240
Rodzaj napięcia sterowania			AC/DC
Z odłączalnymi zaciskami			Nie
Liczba obwodów pomiarowych			1
Funkcja pamięci błędu			Nie
Możliwość zewnętrznego kasowania			Nie
Liczba styków rozwiernych			0
Liczba styków zwiernych			0
Liczba styków przełącznych			2
Zakres pomiaru temperatury		°C	
Zakres pomiaru rezystancji		Ω	
Szerokość		mm	22.5
Wysokość		mm	85.6
Głębokość		mm	104.6

Aprobaty

Product Standards			IEC 255-6; UL 508; CSA-22.2 No. 14-05; CE marking
UL File No.			E29184
UL Category Control No.			NKCR, NKCR7
CSA File No.			UL report valid

Wymiary



Assets (Links)

[Declaration of Conformity](#)
00003027

[Instruction Leaflets](#)
IL121015ZU2018_07

Pozostałe informacje o produkcie (łącza)

IL121015ZU Temperature monitoring relay

IL121015ZU Temperature monitoring relay ftp://ftp.moeller.net/DOCUMENTATION/AWA_INSTRUCTIONS/IL121015ZU2017_03.pdf

IL121015ZU Temperature monitoring relay ftp://ftp.moeller.net/DOCUMENTATION/AWA_INSTRUCTIONS/IL121015ZU2018_07.pdf