



Łącznik mocy, 3b, 125A

Typ **NZMN2-A125**
 Catalog No. **259091**

Abbildung ähnlich

Program dostaw

Asortyment			wyłącznik naprądowy
Funkcja ochrony			Ochrona instalacji i kabli
Norma/Dopuszczenie			IEC
Technika montażowa			Montaż stały
Technika rozwarcia			Wyzwalacz termomagnetyczny
Wielkość gabarytowa			NZM2
Liczba biegunów			3-biegunowe
Standardowo w zestawie			podłączenia na śrubę
Zdolność łączeniowa			
400/415 V 50 Hz	I_{cu}	kA	50
Prąd znamionowy = znamionowy prąd stały			
Prąd znamionowy = Znamionowy prąd stały	$I_n = I_u$	A	125
Zakres nastawczy			
Wyzwalacz przeciążeniowy			
	I_r	A	100 - 125
Wyzwalacz zwarciovowy			
jest	$I_i = I_n \times \dots$		6 - 10
Wyzwalacz zwarciovowy	I_{rm}	A	750 - 1250

Dane Techniczne

Dane ogólne

Normy i przepisy			IEC/EN 60947
Zabezpieczenie przed dotknięciem			zabezpieczenie przed dotknięciem palcem zgodnie z VDE 0106 część 100
Wytrzymałość klimatyczna			Klimat wilgotny/ciepły, stały, wg IEC 60068-2-78 Klimat wilgotny/ciepły, zmienny, wg IEC 60068-2-30
Temperatura otoczenia			
Temperatura otoczenia przy składowaniu		°C	- 40 - + 70
Praca		°C	-25 - +70
Wytrzymałość uderowa mechaniczna (w czasie trwania udaru półsinus 10 ms) według IEC 60068-2-27		g	20 (half-sinusoidal shock 20 ms)
Bezpieczne odłączanie zgodnie z EN 61140			
między zestykami pomocniczymi a torami prądów głównych		V AC	500
między zestykami pomocniczymi		V AC	300
Ciężar		kg	2.345
Pozycja zabudowy			Vertical and 90° in all directions



With XFI earth-fault release:
 - NZM1, N1, NZM2, N2: vertical and 90° in all directions with plug-in unit
 - NZM1, N1, NZM2, N2: vertical, 90° right/left with withdrawable unit:
 - NZM3, N3: vertical, 90° right/left
 - NZM4, N4: vertical with remote operator:
 - NZM2, N(S)2, NZM3, N(S)3, NZM4, N(S)4: vertical and 90° in all directions

Kierunek zasilania energią		dowolne, zgodnie z wymaganiami
stopień ochrony		
Aparat		In the operating controls area: IP20 (basic degree of protection)
Obudowa		With insulating surround: IP40 With door coupling rotary handle: IP66
Zaciski		Tunnel terminal: IP10 Phase isolator and strip terminal: IP00
Pozostałe dane techniczne (katalog przeglądowy)		Temperatureinfluss, Derating

Łącznik mocy

Prąd znamionowy = Znamionowy prąd stały	$I_n = I_u$	A	125
Odporność na udar napięciowy	U_{imp}		
Główne tory prądowe		V	8000
Obwód pomocniczy		V	6000
Znamionowe napięcie pracy	U_e	V AC	690
Znamionowe napięcie pracy	U_e	napięcie stałe, V	750

The following settings are required in order to ensure correct tripping:

The fast-response release will take longer to respond when used for DC applications. Because of this, the setting on the trip block inscription, which is specified for AC currents, must be set to a lower value for DC currents.

DC correction factor for instantaneous release response value:

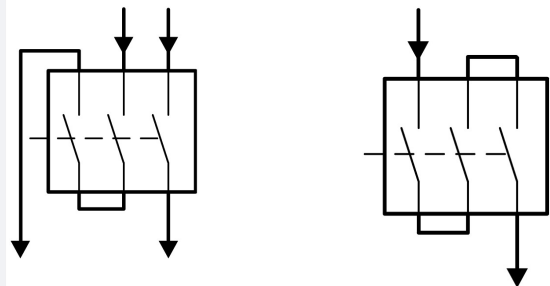
- o NZM1: 1.25
- o NZM2: 1.35
- o NZM3: 1.45

Example: NZM3 $I_e = 500A$. Desired DC tripping current: $10 * I_e = 5000A$.

Calculation:

- Desired DC value / correction factor = AC setting on trip block
- $5000A / 1.45 = 3448 A \sim 7 * I_e =$ Value that needs to be set on the trip block

Permitted circuit configurations:



Kategoria przepięciowa / stopień zanieczyszczenia			III/3
Znamionowe napięcie izolacji	U_i	V	1000
Zastosowanie w nieziemionych sieciach		V	≤ 690

Zdolność łączeniowa

Obliczeniowa zwarciova zdolność włączania	I_{cm}		
240 V	I_{cm}	kA	187
400/415 V	I_{cm}	kA	105
440 V 50/60 Hz	I_{cm}	kA	74
525 V 50/60 Hz	I_{cm}	kA	53
690 V 50/60 Hz	I_{cm}	kA	40

Zdolność łączeniowa dla obliczeniowego prądu zwarciovego I_{cn}	I_{cn}		
Icu zgodnie z IEC/EN 60947 Kolejność przełączania O-t-CO	I_{cu}	kA	
240 V 50/60 Hz	I_{cu}	kA	85
400/415 V 50/60 Hz	I_{cu}	kA	50
440 V 50/60 Hz	I_{cu}	kA	35
525 V 50/60 Hz	I_{cu}	kA	25
690 V 50/60 Hz	I_{cu}	kA	20
500 V DC	I_{cu}	kA	30
750 V DC	I_{cu}	kA	30
Ics zgodnie z IEC/EN 60947 Kolejność przełączania O-t-CO-t-CO	I_{cs}	kA	
240 V 50/60 Hz	I_{cs}	kA	85
400/415 V 50/60 Hz	I_{cs}	kA	50
440 V 50/60 Hz	I_{cs}	kA	35
525 V 50/60 Hz	I_{cs}	kA	25
690 V 50/60 Hz	I_{cs}	kA	5
500 V DC	I_{cs}	kA	7.5
750 V DC	I_{cs}	kA	7.5
			Maksymalne zabezpieczenie wstępne, gdy spodziewany prąd zwarciovowy w miejscu montażu przekracza zdolność łączeniową łącznika mocy.
Pomiarowa wytrzymałość na prąd zwarciovowy			
t = 0,3 s	I_{cw}	kA	1.9
t = 1 s	I_{cw}	kA	1.9
Kategoria użytkowa zgodnie z normą IEC/EN 60947-2			A
Lifespan, mechanical(of which max. 50 % trip by shunt/undervoltage release)	Cykle łączenia		20000
Trwałość, elektryczna			
AC-1			
400 V 50/60 Hz	Cykle łączenia		10000
415 V 50/60 Hz	Cykle łączenia		10000
690 V 50/60 Hz	Cykle łączenia		7500
AC--3			
400 V 50/60 Hz	Cykle łączenia		6500
415 V 50/60 Hz	Cykle łączenia		6500
690 V 50/60 Hz	Cykle łączenia		5000
DC-1			
500 V DC	cykle łączenia		7500
750 V DC	cykle łączenia		7500
DC-3			
500 V DC	cykle łączenia		3000
750 V DC	cykle łączenia		3000
max. częstotliwość załączania		S/h	120
Całkowity czas wyłączenia w przypadku zwarcia		ms	< 10

Przekrój doprowadzeń

Standardowo w zestawie			podłączenia na śrubę
Optional accessories			Box terminal Tunnel terminal connection on rear
Przewód okrągły Cu			
zacisk skrzynkowy			
przewód pojedynczy		mm ²	1 x (10 - 16) 2 x (6 - 16)
wielżyłowy		mm ²	1 x (25 - 185) 2 x (25 - 70)
Zaciski tunelowe			
przewód pojedynczy		mm ²	1 x 16
wielżyłowy			
1-hole		mm ²	1 x (25 - 185)

Podłączenie na śrubę i przyłączy po stronie tylnej			
bezpośrednio przy łączniku sterowniczym			
przewód pojedynczy		mm ²	1 x (10 - 16) 2 x (6 - 16)
wielożyłowy		mm ²	1 x (25 - 185) 2 x (25 - 70)
Przewód okrężny Al			
Zacisk tunelowy			
przewód pojedynczy		mm ²	1 x 16
wielożyłowy			
wielożyłowy		mm ²	1 x (25 - 185)
Podłączenie na śrubę i przyłączy po stronie tylnej			
bezpośrednio przy łączniku sterowniczym			
Solid		mm ²	1 x (10 - 16) 2 x (10 - 16)
Stranded		mm ²	1 x (25 - 50) 2 x (25 - 50)
Taśma Cu (liczba lamel x szerokość x grubość lamel)			
zacisk skrzynkowy			
	min.	mm	2 x 9 x 0.8
	max.	mm	10 x 16 x 0.8 (2x) 8 x 15.5 x 0,8
Podłączenie na śrubę i przyłączy po stronie tylnej			
Taśma Cu, perforowana	min.	mm	2 x 16 x 0.8
Taśma Cu, perforowana	max.	mm	10 x 24 x 0.8
Szyna miedziana (szerokość x grubość)		mm	
Podłączenie na śrubę i przyłączy po stronie tylnej			
Podłączenie na śrubę			M8
bezpośrednio przy łączniku sterowniczym			
	min.	mm	16 x 5
	max.	mm	24 x 8
Przewody sterujące			
		mm ²	1 x (0.75 - 2.5) 2 x (0.75 - 1.5)

Świadectwo typu zgodnie z IEC/EN 61439

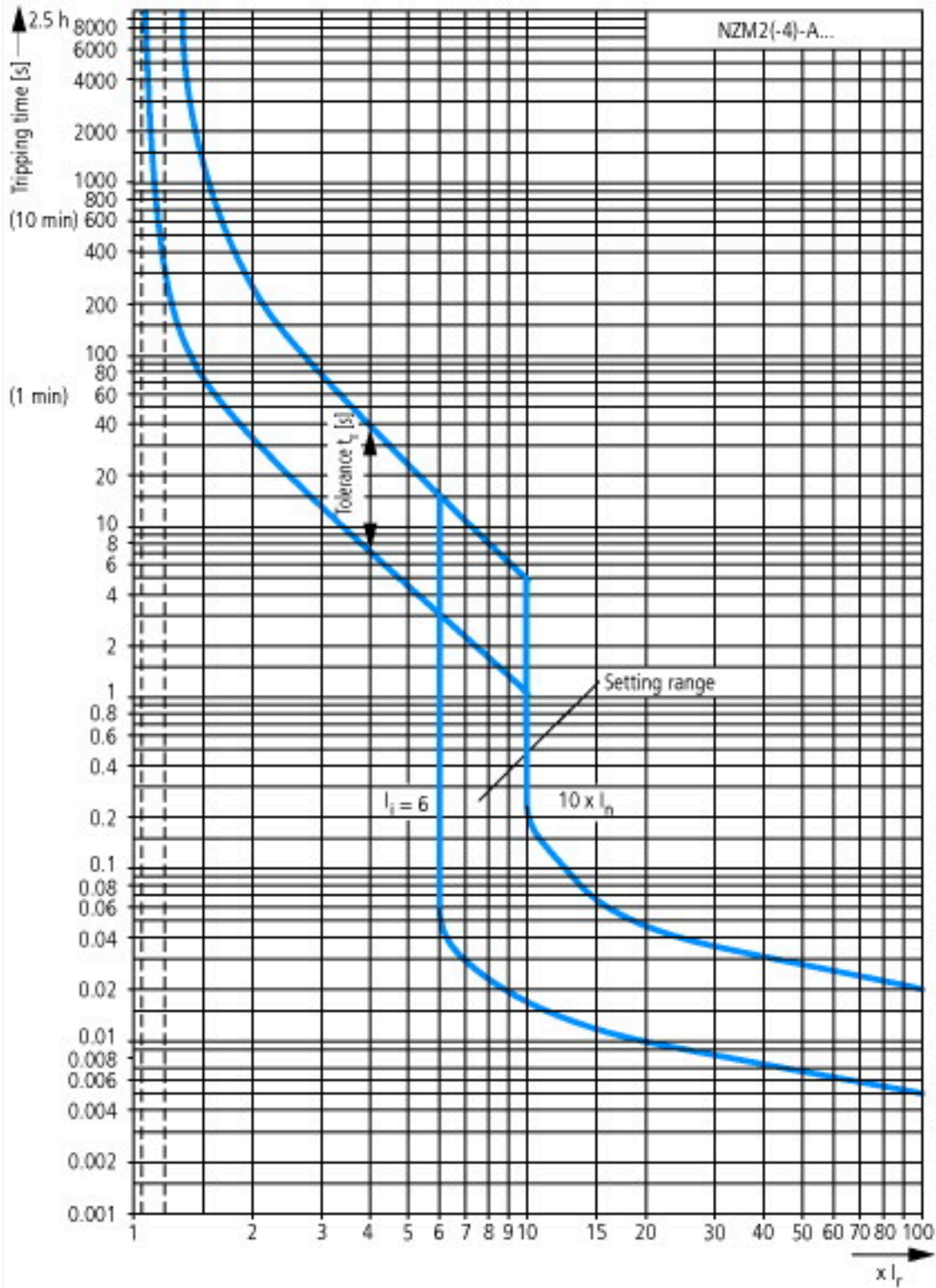
Dane techniczne dla zaświadczenia rodzaju konstrukcji			
Znamionowy prąd pracy do podania straty mocy	I _n	A	125
Strata mocy elementu eksploatacyjnego, w zależności od prądu	P _{vid}	W	27.61
Robocza temperatura otoczenia min.		°C	-25
Robocza temperatura otoczenia maks.		°C	70
Certyfikat konstrukcji IEC/EN 61439			
10.2 Wytrzymałość materiałów i części			
10.2.2 Odporność na korozję			Wymagania odnośnie normy produktowej zostały spełnione.
10.2.3.1 Wytrzymałość cieplna powłoki			Wymagania odnośnie normy produktowej zostały spełnione.
10.2.3.2 Rezystancja materiału izolacyjnego przy normalnym cieple			Wymagania odnośnie normy produktowej zostały spełnione.
10.2.3.3 Rezystancja materiału izolacyjnego przy nietypowym cieple			Wymagania odnośnie normy produktowej zostały spełnione.
10.2.4 Wytrzymałość na działanie promieniowania UV			Wymagania odnośnie normy produktowej zostały spełnione.
10.2.5 Podnoszenie			Nie dotyczy, ponieważ należy ocenić całą szafę sterowniczą.
10.2.6 Kontrola odporności na uderzenia			Nie dotyczy, ponieważ należy ocenić całą szafę sterowniczą.
10.2.7 Napisy			Wymagania odnośnie normy produktowej zostały spełnione.
10.3 Stopień ochrony powłok			Nie dotyczy, ponieważ należy ocenić całą szafę sterowniczą.
10.4 Odstępy izolacyjne powietrzne i prądów pelzających			Wymagania odnośnie normy produktowej zostały spełnione.
10.5 Ochrona przed porażeniem elektrycznym			Nie dotyczy, ponieważ należy ocenić całą szafę sterowniczą.
10.6 Montaż elementów eksploatacyjnych			Nie dotyczy, ponieważ należy ocenić całą szafę sterowniczą.
10.7 Wewnętrzne obwody prądowe i połączenia			Należy do zakresu odpowiedzialności wykonawcy szafy sterowniczej.
10.8 Przyłącza przewodów wchodzących z zewnątrz			Należy do zakresu odpowiedzialności wykonawcy szafy sterowniczej.

10.9 Właściwości izolacji			
10.9.2 Wytrzymałość elektryczna o częstotliwości roboczej			Należy do zakresu odpowiedzialności wykonawcy szafy sterowniczej.
10.9.3 Odporność na napięcie udarowe			Należy do zakresu odpowiedzialności wykonawcy szafy sterowniczej.
10.9.4 Sprawdzanie powłok z materiału izolacyjnego			Należy do zakresu odpowiedzialności wykonawcy szafy sterowniczej.
10.10 Nagrzanie			Oszacowanie nagrzania należy do zakresu odpowiedzialności wykonawcy szafy sterowniczej. Eator dostarczy danych na temat straty mocy aparatów.
10.11 Odporność na zwarcia			Należy do zakresu odpowiedzialności wykonawcy szafy sterowniczej. Przestrzegać wytycznych odnośnie aparatów łączeniowych.
10.12 Kompatybilność elektromagnetyczna			Należy do zakresu odpowiedzialności wykonawcy szafy sterowniczej. Przestrzegać wytycznych odnośnie aparatów łączeniowych.
10.13 Działanie mechaniczne			Spełnienie wymagań w aparacie jest jednoznaczne z przestrzeganiem instrukcji montażu (IL).

Dane techniczne zgodne z ETIM 7.0

Urządzenia niskonapięciowe (EG000017) / Wyłącznik do transformatorów, generatorów i zabezp. instalacji elektrycznej (EC000228)			
Elektrotechnika, automatyzacja i technologia / Rozdzielnice niskonapięciowe / Wyłącznik mocy, odłącznik mocy (niskie napięcia) / Wyłącznik zabezpieczający transformatory, generatory i urządzenia (ecl@ss10.0.1-27-37-04-09 [AJZ716013])			
Znamionowy prąd ciągły Iu	A		125
Zakres napięcia znamionowego	V		690 - 690
Znamionowa zwarciowa zdolność łączeniowa Icu przy 400 V, 50 Hz	kA		50
Zakres nastawy wyzwalacza przeciążeniowego	A		100 - 125
Zakres nastawczy wyzwalacza zwarciowego zwłocznego	A		0 - 0
Zakres nastawy wyzwalacza zwarciowego	A		750 - 1250
Zintegrowane zabezpieczenie przed zwarcieziemnym			Nie
Rodzaj podłączenia styków głównych			Połączenie śrubowe
Budowa urządzenia			Urządzenie mocowane na stałe
Do montażu na szynie TH			Nie
Opcjonalny montaż na szynie DIN TH			Tak
Liczba styków pomocniczych rozwiernych			0
Liczba styków pomocniczych zwiernych			0
Liczba styków pomocniczych przełącznych			0
Ze wskaźnikiem wyłączenia			Nie
Z wyzwalaczem podnapięciowym			Nie
Liczba biegunów			3
Umieszczenie przyłączy obwodów głównych			Strona przednia
Rodzaj elementu wykonawczego			Dźwignia
W komplecie z zabezpieczeniem			Tak
Wbudowany napęd silnikowy			Nie
Opcjonalny napęd silnikowy			Tak
Stopień ochrony (IP)			IP20

Krzywe charakterystyki

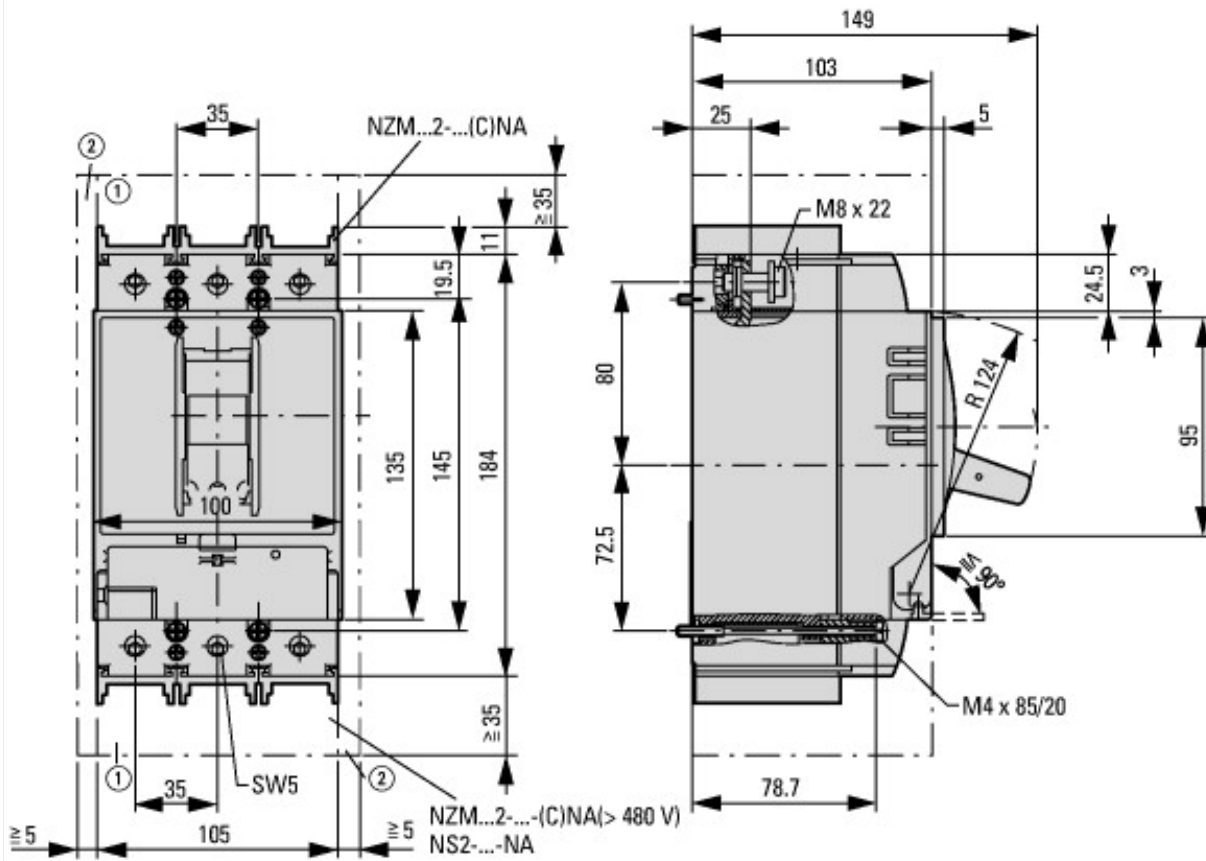




Let-through current



Let-through energy



- ① Blow out area, minimum clearance to adjacent parts
- ② Minimum clearance to adjacent parts



Pozostałe informacje o produkcie (łącza)

IL01206006Z (AWA1230-1916) Łącznik mocy, aparat podstawowy

IL01206006Z (AWA1230-1916) Łącznik mocy, aparat podstawowy

ftp://ftp.moeller.net/DOCUMENTATION/AWA_INSTRUCTIONS/IL01206006Z2015_11.pdf

Temperatureinfluss, Derating

<http://de.ecat.moeller.net/flip-cat/?edition=HPLTEv1&startpage=17.170>

Program do charakterystyk CurveSelect

<http://www.eaton.eu/DE/Europe/Electrical/CustomerSupport/ConfigurationTools/CharacteristicsProgram/index.htm>

additional technical information for NZM power switch

ftp://ftp.moeller.net/DOCUMENTATION/PDF/nzm_technic_de_en.pdf