

BAUER

Solartechnik GmbH



BS-6P5-EL

Polykrystaliczny Moduł PV 270 - 280 W



GWARANCJA

20 lat gwarancji na produkt oraz rozszerzona liniowa gwarancja wydajności na okres 25 lat



CERTYFIKACJA

Ciągła, wewnętrzna kontrola jakości - wielokrotnie potwierdzona certyfikatami niezależnych akredytowanych instytucji certyfikujących



STOPIEŃ SPRAWNOŚCI

Wysoki stopień sprawności zapewnia optymalną wydajność – innowacje zostają bezpośrednio wdrażane w procesie produkcji



DODATNIA TOLERANCJA MOCY

Dostarczane są wyłącznie moduły z pozytywną tolerancją mocy



ODPORNOŚĆ NA WARUNKI ATMOSFERYCZNE

Standardowe testy mechanicznego obciążenia, zapobiegają zniszczeniom wywołanym przez warunki atmosferyczne



GWARANCJA UDZIELANA PRZEZ NIEMIECKIEGO PRODUCENTA

W razie potrzeby zagwarantowana jest regulacja szkody przez niemieckiego producenta



BEZPIECZEŃSTWO

Wysokiej jakości komponenty, zapewniają optymalną ochronę we wszelkich warunkach pogodowych



OBSŁUGA

Niskie koszty magazynowania i transportu oraz łatwą instalację zapewnia inteligentny system opakowania

KONTROLĘ JAKOŚCI ORAZ GWARANCJĘ ZAPEWNIAM

BAUER SOLARTECHNIK

Wysoki standard jakości zapewniany przez niemieckich inżynierów



Parametry mechaniczne

Ogniwo PV	polikrystaliczne 156x156 mm
Ułożenie ogniw PV	6 x 10 (60)
Wymiary modułu	1640 x 990 x 35 mm
Waga	18,3 kg
Szkło	szkło hartowane 3,2 mm
Rama	stop aluminium
Tylna strona	Folia TPT
Osadzenie tworzywa	EVA
Przyłącze	Puszka przyłączeniowa \geq IP 65
Liczba diod	3 x 2 diody bypass
Kabel połączeniowy	4 mm ² , 900 mm, kompatybilne z MC4

Współczynnik temperatury

Temperatura robocza (NOCT)	45°C \pm 2
Współczynnik temperaturowy I_{sc}	+0,045 %/K
Współczynnik temperaturowy V_{oc}	-0,292 %/K

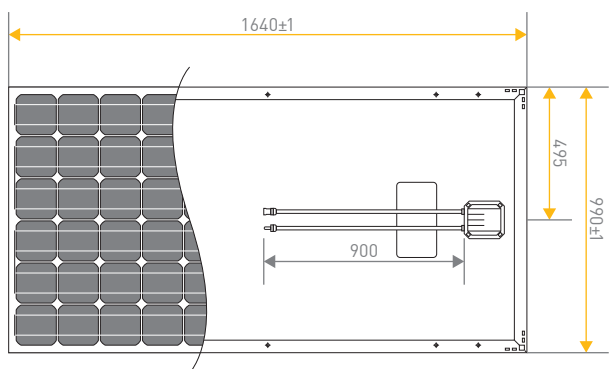
Warunki użytkowania

Maksymalne napięcie	1000 V DC (TÜV)
Temperatura pracy	-40 do 85°C
Maksymalne zabezpieczenie łańcucha	20 A
Obciążenie statyczne (śnieg/wiatr)	5400 Pa
Grad	\varnothing 25 mm przy 23 m/s

Parametry elektryczne¹

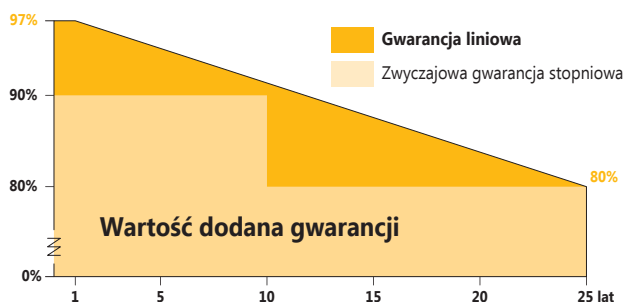
	BS-270-6P5-EL	BS-275-6P5-EL	BS-280-6P5-EL
Moc nominalna Wat P_{max} (W _p)	270 W	275 W	280 W
Tolerancja mocy P_{max} (%)	0 ~ +3	0 ~ +3	0 ~ +3
Napięcie robocze przy maksymalnej mocy V_{mpp} (V)	30,70	30,90	31,00
Prąd roboczy przy maksymalnej mocy I_{mpp} (A)	8,79	8,90	9,03
Prąd zwarciovy I_{sc} (A)	9,08	9,15	9,25
Napięcie obwodu otwartego V_{oc} (V)	37,90	38,00	38,10
Sprawność / wydajność modułu η_m (%)	16,63	16,94	17,25

Wymiary



Warunki gwarancji²

Gwarancja na produkt 20 lat
 Gwarancja liniowa produkcji prądu 25 lat (minimum 80% po 25 latach)



Zawartość opakowania przy dostawie

Moduły na palecie	30 sztuk
Moduły na ciężarówce	840 sztuk

Kwalifikacje i certyfikaty

IEC 61215:2005
 IEC 61730-1:2004 / IEC 61730-2:2004



¹Wartości dla standardowych warunków (STC): współczynnik masy optycznej 1,5 AM, natężenie promieniowania słonecznego 1000W/m², temperatura ogniw 25°C. STC tolerancja pomiaru: \pm 3 % (P_{max}), \pm 10 % (V_{max} , I_{mpp} , V_{oc} , I_{sc}). ²Wartość nominalna zgodnie z pisemnymi warunkami gwarancji. Uwagi: Przed użyciem proszę o zapoznanie się z instrukcją montażu oraz bezpieczeństwa. Zastrzeżona możliwość zmian. © 2018 Bauer Energiekonzepte GmbH. Stan na: 16.05.2018.



Dystrybucja:

BAUER 
 ENERGIEKONZEPTE

Bauer Energiekonzepte GmbH
 Hinter der Mühl 2 · D-55278 Selzen

Telefon: +49 (0) 6737 - 8081 - 60
 Fax: +49 (0) 6737 - 8081 - 66

info@bauer-energiekonzepte.de
 www.bauer-energiekonzepte.de