



Rozłącznik izolacyjny, DC, 25A, 2 ciągów MC4

Typ **SOL30/2MC4**
 Catalog No. **120922**
 Alternate Catalog No. **SOL30-2MC4**

Program dostaw

Asortyment			Aparaty łączeniowe do fotowoltaiki
Grupa asortymentowa			Rozłącznik izolacyjny DC
Znamionowe napięcie pracy	U_e	V	1000
Stopień ochrony			IP65
Klasa ochrony			2
liczba przewodów			2-pin
Wejścia			
Liczba wejść wiązek			2
Rodzaj przyłącza wejść			MC4
Wyjścia			
Liczba wyjść wiązek			1
Rodzaj przyłącza wyjść			MC4
Znamionowy prąd pracy przy DC-21A	I_e	A	25
Znamionowy prąd roboczy przy DC-PV1	I_e	A	25
Wykonanie			zabudowany

Dane Techniczne

Znamionowy prąd pracy I_e przy DC-21A	I_e	A	25
Bieguny			2-biegunowe
Znamionowe napięcie pracy	U_e	V	1000
Cechy rozłączników			tak
Normy i przepisy			IEC/EN 60947-3 Certyfikat TÜV
Trwałość, mechaniczna	Cykle łączenia		100000
elektryczny		cykle łączenia	1500
max. częstotliwość załączania		S/h	120
Wytrzymałość klimatyczna			Klimat wilgotny/ciepły, stały, wg IEC 60068-2-78 Klimat wilgotny/ciepły, zmienny, wg IEC 60068-2-30
Temperatura otoczenia			-25 - +60
Położenie montażowe			dowolne, zgodne z wymaganiami
Stopień ochrony			IP65

Wymiary

Szerokość		mm	100
Wysokość		mm	215
Głębokość		mm	120
Ciężar		kg	0.42
Możliwość zamknięcia			w położeniu WYŁ.: tak
Pomiarowa wytrzymałość na prąd zwarciový (t=1s)	I_{cw}	kA	0.36
do 440 V 50/60 Hz	I_{cm}	kA	0.32
Opór wewnętrzny		mΩ	7

Świadectwo typu zgodnie z IEC/EN 61439

Dane techniczne dla zaświadczenia rodzaju konstrukcji			
---	--	--	--

Robocza temperatura otoczenia min.	°C	-25
Robocza temperatura otoczenia maks.	°C	60

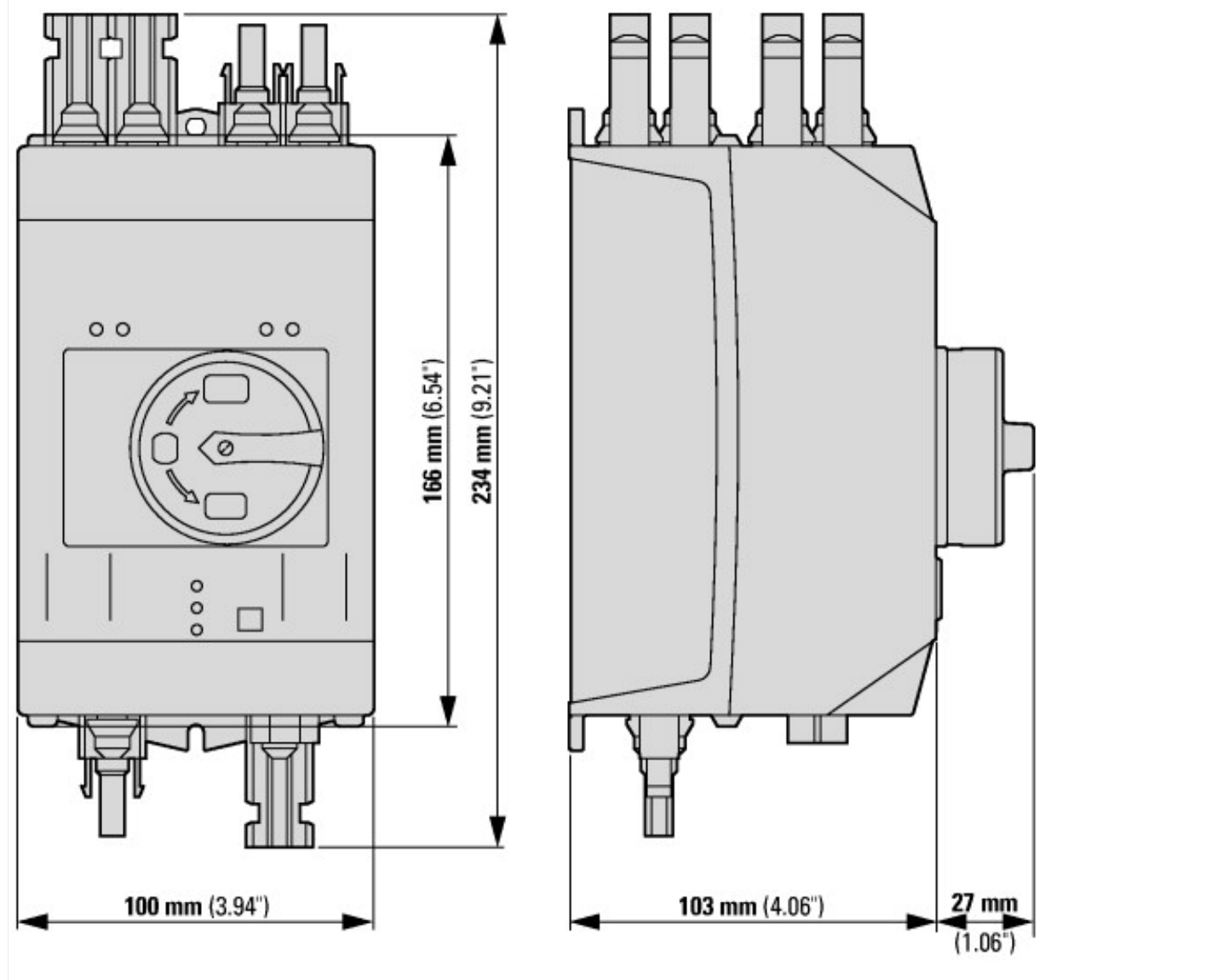
Dane techniczne zgodne z ETIM 7.0

Urządzenia niskonapięciowe (EG000017) / Rozłącznik (EC000216)		
Elektrotechnika, automatyzacja i technologia / Rozdzielnice niskonapięciowe / Rozłącznik, odłącznik obciążenia, przełącznik sterujący / Kompaktowy odłącznik obciążenia (ecI@ss10.0.1-27-37-14-03 [AKF060013])		
Jako rozłącznik główny		Nie
Jako rozłącznik remontowy		Nie
Jako rozłącznik bezpieczeństwa		Nie
Jako wyłącznik awaryjny		Nie
Jako przełącznik nawrotny		Nie
Liczba łączników		1
Maksymalne znamionowe napięcie pracy Ue AC	V	0
Znamionowe napięcie pracy	V	1000 - 1000
Znamionowy prąd ciągły Iu	A	30
Znamionowy prąd ciągły dla AC-23, 400 V	A	0
Znamionowy prąd ciągły dla AC-21, 400 V	A	0
Znamionowa moc pracy dla AC-3, 400 V	kW	0
Znamionowy wytrzymywany prąd krótkotrwały Icw	kA	0.36
Znamionowa moc pracy dla AC-23, 400 V	kW	0
Zdolność łączeniowa przy 400 V	kW	30
Znamionowy warunkowy prąd zwarcioowy Iq	kA	0
Liczba biegunów		2
Liczba styków pomocniczych rozwiernych		0
Liczba styków pomocniczych zwiernych		0
Liczba styków pomocniczych przełącznych		0
Opcjonalny napęd silnikowy		Nie
Wbudowany napęd silnikowy		Nie
Opcjonalny wyzwalacz napięciowy		Tak
Budowa urządzenia		Kompletne urządzenie w obudowie
Do montażu na płycie		Tak
Do montażu tablicowego 4-otworowego		Nie
Do montażu czołowego centralnie		Nie
Do instalacji w tablicach rozdzielczych		Nie
Do montażu pośredniego		Nie
Kolor elementu sterowniczego		Czarny
Rodzaj elementu wykonawczego		Przełącznik
Z mechanizmem ryglującym		Nie
Rodzaj podłączenia styków głównych		Inne
Stopień ochrony (IP) części czołowej		IP65
Stopień ochrony (NEMA)		Inne

Aprobaty

Specialy designed for North America		No
-------------------------------------	--	----

Wymiary



Pozostałe informacje o produkcie (łącza)

IL008036ZU Rozłącznik DC, w obudowie

IL008036ZU Rozłącznik DC, w obudowie

ftp://ftp.moeller.net/DOCUMENTATION/AWA_INSTRUCTIONS/IL008036ZU2018_06.pdf

Motorstarter und „Special Purpose Ratings“ für den Nordamerikanischen Markt

http://www.eaton.eu/ecm/groups/public/@pub/@europe/@electrical/documents/content/pct_3258146_de.pdf

Sammelschienenadapter für die rationelle Motorstartermontage - jetzt auch für Nordamerika -

http://www.moeller.net/binary/ver_techpapers/ver960de.pdf