



Rozłącznik pożarowy, 25A, MC4, UA 230V50Hz

Typ **SOL30-SAFETY/2MC4-U(230V50HZ)**  
 Catalog No. **144122**  
 Alternate Catalog No. **SOL30-SAFETY-2MC4-UF**

## Program dostaw

Asortyment			Aparaty łączeniowe do fotowoltaiki
Grupa asortymentowa			Rozłącznik pożarowy
Asortyment			Rozłącznik pożarowy
Obszar zastosowania			Budynki mieszkalne Budynki użytkowe
Oznaczenie typu			SOL-Safety
Znamionowe napięcie pracy	$U_e$	V	1000
Znamionowy prąd pracy przy DC-21A	$I_e$	A	25
Znamionowy prąd roboczy przy DC-PV1	$I_e$	A	25
Liczba wejść wiązek			2
Rodzaj przyłącza wejść			MC4
Liczba wyjść wiązek			1
Rodzaj przyłącza wyjść			MC4

## Dane Techniczne

### Dane ogólne

Normy i przepisy			IEC/EN 60 947-3
Położenie montażowe			
Opis			Obszar zastosowania: rozłączenie DC w systemach fotowoltaicznych między generatorem PV a prostownikiem, do odłączania energii Wyzwolenie zdalne przez zintegrowany wyzwalacz podnapięciowy 230 V, 50 Hz Komunikat zwrotny stanu przełączania za pomocą modułu wyłącznika pomocniczego, 1 zestyk zwierny i 1 zestyk rozwierny Wstępnie okablowane, gotowe do podłączenia Zamykany w położeniu WYŁ. za pomocą kłódki funkcja zatraskowa

### elektryczny

Bieguny			2-biegunowe
Znamionowe napięcie pracy	$U_e$	V	1000
Znamionowy prąd pracy przy DC-21A	$I_e$	A	25
Znamionowy prąd roboczy przy DC-PV1	$I_e$	A	25
Pomiarowa wytrzymałość na prąd zwarciový (t=1s)	$I_{cw}$	kA	0.7
do 440 V 50/60 Hz	$I_{cm}$	kA	0.3
Kategoria użytkowa			DC-21 A
Kategoria przepięciowa / stopień zanieczyszczenia			III/3
Odporność na udar napięciowy elektryczny	$U_{imp}$	kV	8
Opór wewnętrzny		mΩ	7

### mechaniczny

Ciężar		kg	0.47
Stopień ochrony			IP65
Temperatura otoczenia bez obudowy		°C	-25 - +60
Wytrzymałość klimatyczna			Klimat wilgotny/ciepły, stały, wg IEC 60068-2-78 Klimat wilgotny/ciepły, zmienny, wg IEC 60068-2-30
Trwałość, mechaniczna	Cykle łączenia		100000
max. częstotliwość załączania		S/h	120

## Świadectwo typu zgodnie z IEC/EN 61439

Dane techniczne dla zaświadczenia rodzaju konstrukcji		
Robocza temperatura otoczenia min.	°C	-25
Robocza temperatura otoczenia maks.	°C	60

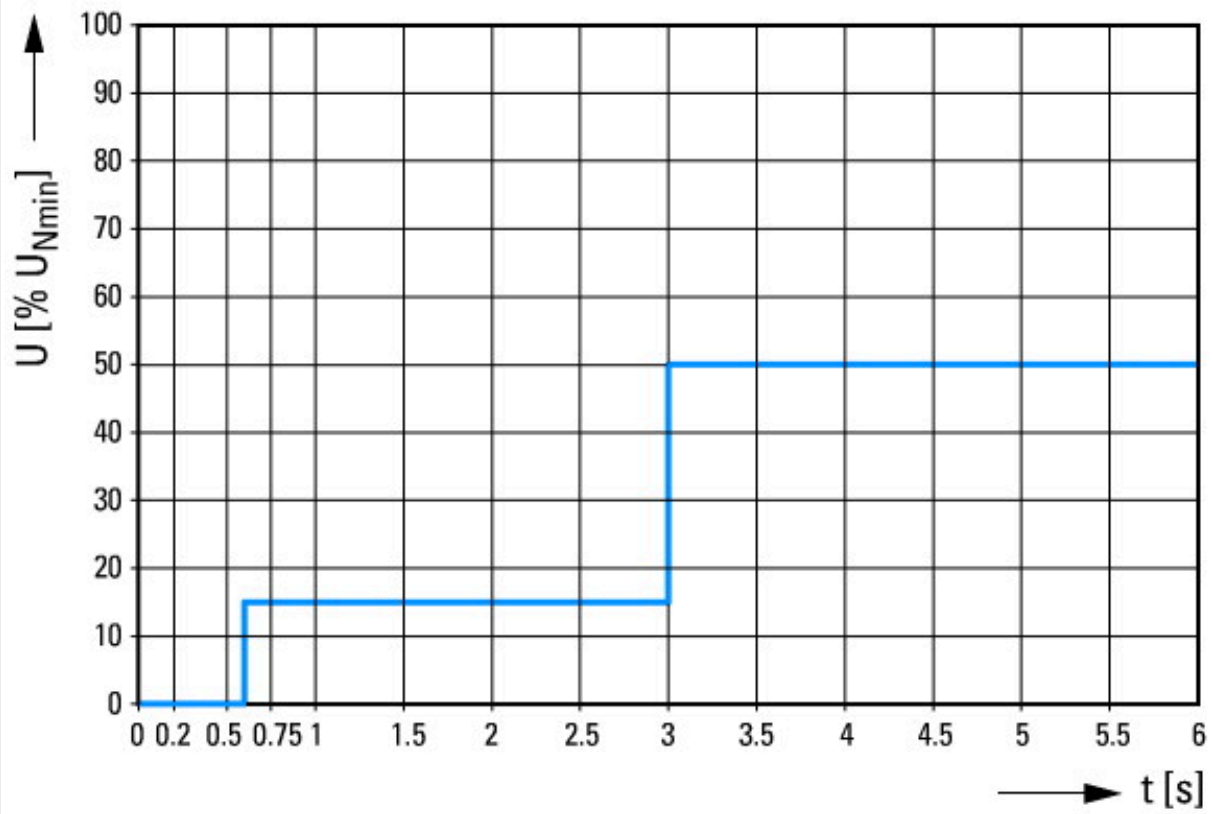
## Dane techniczne zgodne z ETIM 7.0

Urządzenia niskonapięciowe (EG000017) / Rozłącznik (EC000216)		
Elektrotechnika, automatyzacja i technologia / Rozdzielnice niskonapięciowe / Rozłącznik, odłącznik obciążenia, przełącznik sterujący / Kompaktowy odłącznik obciążenia (ecl@ss10.0.1-27-37-14-03 [AKF060013])		
Jako rozłącznik główny		Nie
Jako rozłącznik remontowy		Tak
Jako rozłącznik bezpieczeństwa		Nie
Jako wyłącznik awaryjny		Nie
Jako przełącznik nawrotny		Nie
Liczba łączników		1
Maksymalne znamionowe napięcie pracy Ue AC	V	0
Znamionowe napięcie pracy	V	1000 - 1000
Znamionowy prąd ciągły Iu	A	32
Znamionowy prąd ciągły dla AC-23, 400 V	A	0
Znamionowy prąd ciągły dla AC-21, 400 V	A	0
Znamionowa moc pracy dla AC-3, 400 V	kW	0
Znamionowy wytrzymywany prąd krótkotrwały Icw	kA	0.36
Znamionowa moc pracy dla AC-23, 400 V	kW	0
Zdolność łączeniowa przy 400 V	kW	30
Znamionowy warunkowy prąd zwarcia Iq	kA	0
Liczba biegunów		2
Liczba styków pomocniczych rozwiernych		0
Liczba styków pomocniczych zwiernych		0
Liczba styków pomocniczych przełącznych		1
Opcjonalny napęd silnikowy		Nie
Wbudowany napęd silnikowy		Nie
Opcjonalny wyzwalacz napięciowy		Tak
Budowa urządzenia		Kompletne urządzenie w obudowie
Do montażu na płycie		Tak
Do montażu tablicowego 4-otworowego		Nie
Do montażu czołowego centralnie		Nie
Do instalacji w tablicach rozdzielczych		Nie
Do montażu pośredniego		Nie
Kolor elementu sterowniczego		Czerwony
Rodzaj elementu wykonawczego		Przełącznik
Z mechanizmem ryglującym		Nie
Rodzaj podłączenia styków głównych		Inne
Stopień ochrony (IP) części czołowej		IP65
Stopień ochrony (NEMA)		Inne

## Aprobaty

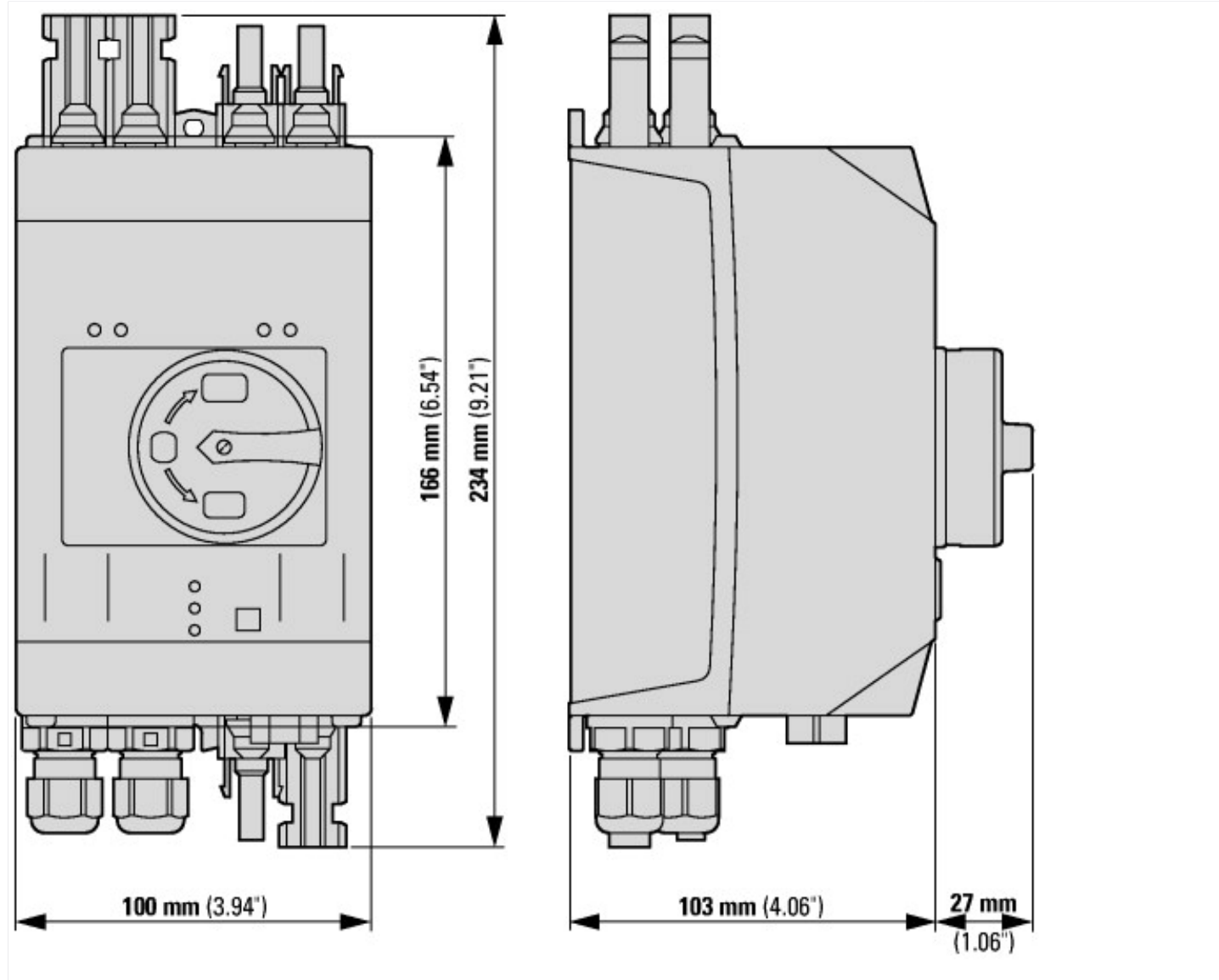
Specialy designed for North America		No
-------------------------------------	--	----

## Krzywe charakterystyki



Wartości graniczne czasów opóźnienia do zmostkowania wahań napięcia.

## Wymiary



## Pozostałe informacje o produkcie (łącza)

Motorstarter und „Special Purpose Ratings“ für den Nordamerikanischen Markt

[http://www.eaton.eu/ecm/groups/public/@pub/@europe/@electrical/documents/content/pct\\_3258146\\_de.pdf](http://www.eaton.eu/ecm/groups/public/@pub/@europe/@electrical/documents/content/pct_3258146_de.pdf)

Sammelschienenadapter für die rationelle Motorstartermontage - jetzt auch für Nordamerika -

[http://www.moeller.net/binary/ver\\_techpapers/ver960de.pdf](http://www.moeller.net/binary/ver_techpapers/ver960de.pdf)