
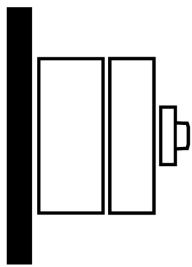
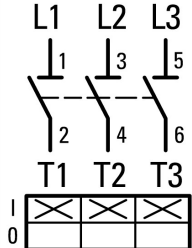
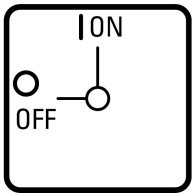




Rozłącznik izolacyjny, DMM, 125 A, 3-biegunowe, Funkcja ZATRZYMANIA, z szarą rękojeścią, w obudowie CI-K5

Typ **DMM-125/3/15/P-G**
Catalog No. **172850**

Program dostaw

Asortyment			Rozłącznik izolacyjny Wylłącznik główny Przełączniki serwisowe
Identyfikator typu			DMM
Funkcja zatrzymania			Funkcja ZATRZYMANIA z szarą rękojeścią
Informacja o zakresie dostawy			Zestyk łącznika pomocniczego doposażany.
Wskazówka			w obudowie CI-K5
Liczba biegunów			3-biegunowe
Obwód pomocniczy			
		Zestyk zwierny	0
		Styk rozwierny	0
Wskazówka			1 zapicie pałkowe, # 5 mm
Możliwość zamknięcia			zamykany w położeniu 0
Stopień ochrony			IP65
			
Wykonanie			budowa 
Diagram łączenia			
Kąt łączenia		°	90
Funkcja			
Moc znamionowa AC-23A, 50 - 60 Hz			
400 V	P	kW	59
Pomiarowy prąd stały	I _u	A	125
Wskazówki dotyczące pomiarowego prądu stałego I _u			Pomiarowy prąd stały I _u podawany jest przy maks. przekroju.

Dane Techniczne

Dane ogólne

Normy i przepisy			IEC/EN 60947, VDE 0660, IEC/EN 60204 Rozłącznik izolacyjny zgodny z IEC/EN 60947-3
Certyfikacje			CE, RoHS, KEMA, EAC, Lloyds
Temperatura otoczenia			
Praca	θ	°C	-25 - +60
Przechowywanie	θ	°C	-40 - +80
Kategoria przepięciowa / stopień zanieczyszczenia			III/3
Odporność na udar napięciowy	U_{imp}	kV	6
Znamionowe napięcie izolacji	U_i	V	1000
Położenie montażowe			dowolne, zgodne z wymaganiami

Styki

Wielkości mechaniczne			
Liczba biegunów			3-biegunowe
Obwód pomocniczy			
		Zestyk zwierny	0
		Styk rozwierny	0
Parametry elektryczne			
Znamionowe napięcie pracy	U_e	V AC	690
Pomiarowy prąd stały	I_u	A	125
Wskazówki dotyczące pomiarowego prądu stałego I_u			Pomiarowy prąd stały I_u podawany jest przy maks. przekroju.
odporność na zwarcia			
bezpiecznik topikowy			125
Warunkowy prąd zwarcia	I_q	kA	415 V: 30 690 V: 50
prąd wyłączeniowy		kA	13,7
maks. energia przepustowa		kA ² s	134
Pomiarowa wytrzymałość na prąd zwarcia (prąd 1 sek.)	I_{cw}	A _{eff}	2500
Wskazówka dotycząca pomiarowej wytrzymałości na prąd zwarcia I_{cw}			prąd 1 sekundowy
Strata mocy na biegun, w zależności od prądu	P_{vid}	W	4.5

Zdolność łączeniowa

Zdolność wyłączenia prądu znamionowego $\cos \varphi$ zgodnie z IEC 60947-3		A	
400/415 V		A	1000
500 V		A	528
690 V		A	336
Bezpieczne odłączanie zgodnie z EN 61140			
strata ciepła na każdy tor prądowy przy I_e		W	4.5
Trwałość, mechaniczna	cykle łączenia		10000
Napięcie przemiennie			
AC-21A			
Znamionowy prąd pracy łącznika mocy			
400 V 415 V	I_e	A	125
500 V	I_e	A	125
690 V	I_e	A	125
AC-22A			
Znamionowy prąd pracy łącznika mocy			
400 V 415 V	I_e	A	125
500 V	I_e	A	125
690 V	I_e	A	125
AC-23A			
Znamionowy prąd pracy łącznika mocy			
400 V 415 V	I_e	A	125
500 V	I_e	A	66

690 V	I _e	A	42
Moc znamionowa AC-23A, 50 - 60 Hz	P	kW	
400 V 415 V	P	kW	59
500 V	P	kW	45
690 V	P	kW	37

Przekrój doprowadzeń

drobnożyłowe z końcówkami żył wg DIN 46228		mm ²	
Linka z tulejką		mm ²	6 - 70
Odcinek przewodu bez izolacji		mm	21
moment dokręcania śruby połączeniowej		Nm	7

Parametry bezpieczeństwa technicznego

Wskaźniki			B10 _d Wartości zgodnie z EN ISO 13849-1, tabela C1
------------------	--	--	---

Świadectwo typu zgodnie z IEC/EN 61439

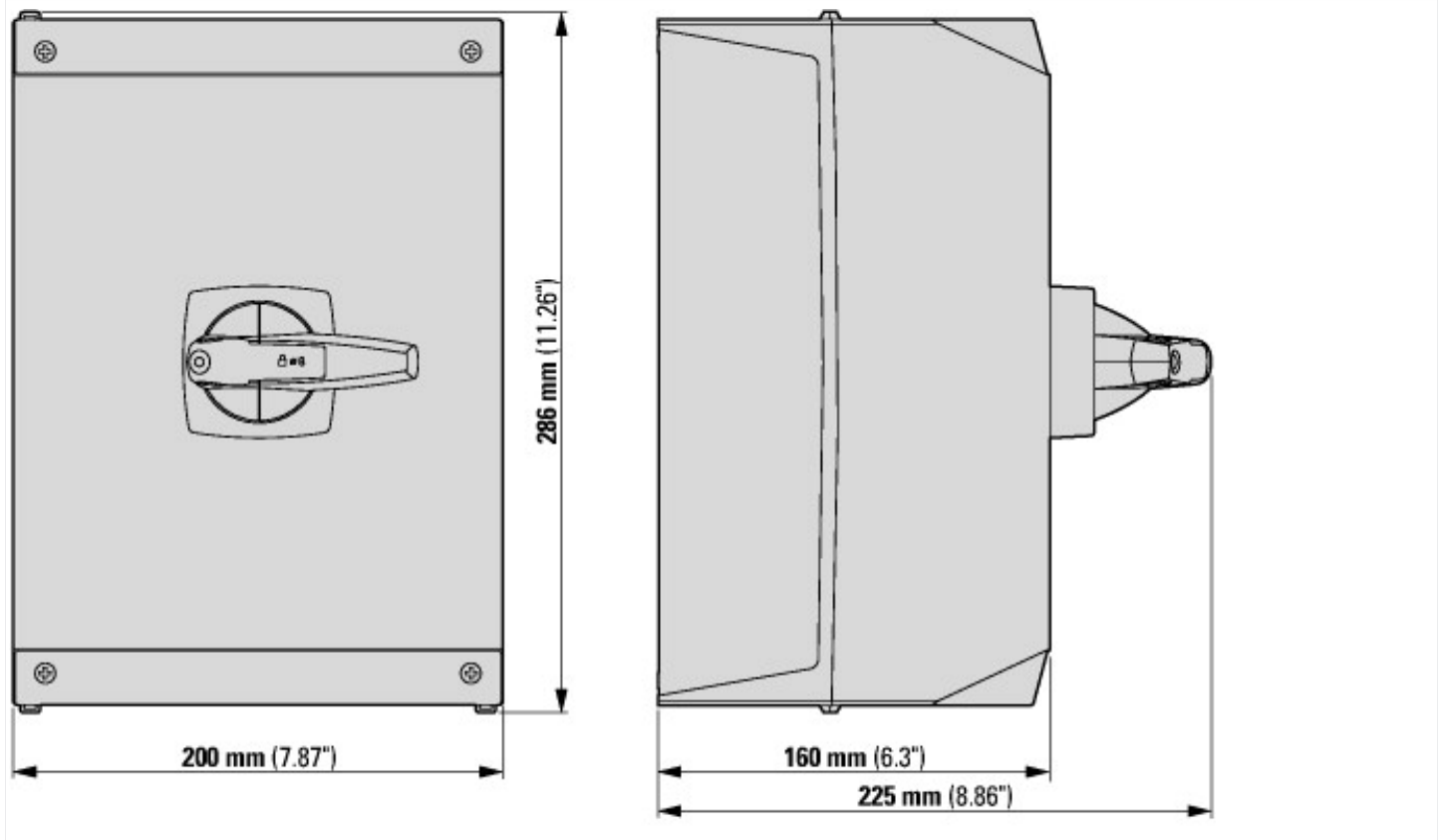
Dane techniczne dla zaświadczenia rodzaju konstrukcji			
Znamionowy prąd pracy do podania straty mocy	I _n	A	125
Strata mocy na biegun, w zależności od prądu	P _{vid}	W	4.5
Strata mocy elementu eksploatacyjnego, w zależności od prądu	P _{vid}	W	0
Strata mocy statyczna, niezależnie od prądu	P _{vs}	W	0
Zdolność oddawania straty mocy	P _{ve}	W	0
Robocza temperatura otoczenia min.		°C	-25
Robocza temperatura otoczenia maks.		°C	40
Certyfikat konstrukcji IEC/EN 61439			
10.2 Wytrzymałość materiałów i części			
10.2.2 Odporność na korozję			Wymagania odnośnie normy produktowej zostały spełnione.
10.2.3.1 Wytrzymałość cieplna powłoki			Wymagania odnośnie normy produktowej zostały spełnione.
10.2.3.2 Rezystancja materiału izolacyjnego przy normalnym cieple			Wymagania odnośnie normy produktowej zostały spełnione.
10.2.3.3 Rezystancja materiału izolacyjnego przy nietypowym cieple			Wymagania odnośnie normy produktowej zostały spełnione.
10.2.4 Wytrzymałość na działanie promieniowania UV			Odporność na promieniowanie UV tylko z dachem ochronnym.
10.2.5 Podnoszenie			Nie dotyczy, ponieważ należy ocenić całą szafę sterowniczą.
10.2.6 Kontrola odporności na uderzenia			Nie dotyczy, ponieważ należy ocenić całą szafę sterowniczą.
10.2.7 Napisy			Wymagania odnośnie normy produktowej zostały spełnione.
10.3 Stopień ochrony powłok			Nie dotyczy, ponieważ należy ocenić całą szafę sterowniczą.
10.4 Odstępy izolacyjne powietrzne i prądów pełzających			Wymagania odnośnie normy produktowej zostały spełnione.
10.5 Ochrona przed porażeniem elektrycznym			Nie dotyczy, ponieważ należy ocenić całą szafę sterowniczą.
10.6 Montaż elementów eksploatacyjnych			Nie dotyczy, ponieważ należy ocenić całą szafę sterowniczą.
10.7 Wewnętrzne obwody prądowe i połączenia			Należy do zakresu odpowiedzialności wykonawcy szafy sterowniczej.
10.8 Przyłącza przewodów wchodzących z zewnątrz			Należy do zakresu odpowiedzialności wykonawcy szafy sterowniczej.
10.9 Właściwości izolacji			
10.9.2 Wytrzymałość elektryczna o częstotliwości roboczej			Należy do zakresu odpowiedzialności wykonawcy szafy sterowniczej.
10.9.3 Odporność na napięcie udarowe			Należy do zakresu odpowiedzialności wykonawcy szafy sterowniczej.
10.9.4 Sprawdzanie powłok z materiału izolacyjnego			Należy do zakresu odpowiedzialności wykonawcy szafy sterowniczej.
10.10 Nagrzanie			Oszacowanie nagrzania należy do zakresu odpowiedzialności wykonawcy szafy sterowniczej. Eator dostarczy danych na temat straty mocy aparatów.
10.11 Odporność na zwarcia			Należy do zakresu odpowiedzialności wykonawcy szafy sterowniczej. Przestrzegać wytycznych odnośnie aparatów łączeniowych.
10.12 Kompatybilność elektromagnetyczna			Należy do zakresu odpowiedzialności wykonawcy szafy sterowniczej. Przestrzegać wytycznych odnośnie aparatów łączeniowych.
10.13 Działanie mechaniczne			Spełnienie wymagań w aparacie jest jednoznaczne z przestrzeganiem instrukcji montażu (IL).

Dane techniczne zgodne z ETIM 7.0

Urządzenia niskonapięciowe (EG000017) / Rozłącznik (EC000216)			
Elektrotechnika, automatyzacja i technologia / Rozdzielnice niskonapięciowe / Rozłącznik, odłącznik obciążenia, przełącznik sterujący / Kompaktowy odłącznik obciążenia (ecl@ss10.0.1-27-37-14-03 [AKF060013])			
Jako rozłącznik główny			Tak
Jako rozłącznik remontowy			Tak

Jako rozłącznik bezpieczeństwa		Nie
Jako wyłącznik awaryjny		Nie
Jako przełącznik nawrotny		Nie
Liczba łączników		1
Maksymalne znamionowe napięcie pracy Ue AC	V	690
Znamionowe napięcie pracy	V	690 - 690
Znamionowy prąd ciągły Iu	A	125
Znamionowy prąd ciągły dla AC-23, 400 V	A	125
Znamionowy prąd ciągły dla AC-21, 400 V	A	125
Znamionowa moc pracy dla AC-3, 400 V	kW	0
Znamionowy wytrzymywany prąd krótkotrwały Icw	kA	2.5
Znamionowa moc pracy dla AC-23, 400 V	kW	0
Zdolność łączeniowa przy 400 V	kW	0
Znamionowy warunkowy prąd zwarcia Iq	kA	50
Liczba biegunów		3
Liczba styków pomocniczych rozwiernych		0
Liczba styków pomocniczych zwiernych		0
Liczba styków pomocniczych przełącznych		0
Opcjonalny napęd silnikowy		Nie
Wbudowany napęd silnikowy		Nie
Opcjonalny wyzwalacz napięciowy		Nie
Budowa urządzenia		Kompletne urządzenie w obudowie
Do montażu na płycie		Tak
Do montażu tablicowego 4-otworowego		Nie
Do montażu czołowego centralnie		Nie
Do instalacji w tablicach rozdzielczych		Nie
Do montażu pośredniego		Nie
Kolor elementu sterowniczego		Szary
Rodzaj elementu wykonawczego		Krótka rączka obrotowa
Z mechanizmem ryglującym		Tak
Rodzaj podłączenia styków głównych		Połączenie śrubowe
Stopień ochrony (IP) części czołowej		IP65
Stopień ochrony (NEMA)		Inne

Wymiary



Pozostałe informacje o produkcie (łącza)

IL008006Z Rozłącznik izolacyjny

IL008006Z Rozłącznik izolacyjny

ftp://ftp.moeller.net/DOCUMENTATION/AWA_INSTRUCTIONS/IL008006ZU2018_05.pdf