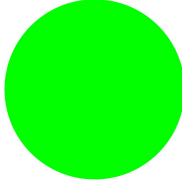





Płytki dioda LED zielona U=24V moc. przód

Typ M22-FLED-G
Catalog No. 180797
Alternate Catalog No. M22-FLED-G

Program dostaw

Funkcja podstawowa – akcesoria			Diody LED
Opis			Cage-Clamp jest zastrzeżonym znakiem towarowym Wago Kontakttechnik GmbH, Minden
Sposób podłączenia			Cage Clamp, Push-in
Zamocowanie			Mocowanie do płyty czołowej
Znamionowe napięcie pracy	U_e	V	12 - 30 V AC/DC, 50/60 Hz (standard 24 V AC/DC)
Znamionowy prąd pracy	I_e	mA	5 - 15
Pobór mocy	$P_{max.}$	W	0.26
Trwałość EN 60064 przy $t_A = +25\text{ °C}$	$t_{srednia}$ (AC)	h	100000
Stopień ochrony			IP20 przy 24 V
Kolor			zielony
			
Podłączanie do SmartWire-DT			nie
Znak jakości			
Sposób podłączenia			Cage Clamp, Push-in
Wskazówki			
Dla lampek sygnalizacyjnych, napędów przycisków podświetlanych i przełączników podświetlanych obowiązuje:			
M22...-R tylko w połączeniu z M22-FLED...-R			
M22...-G tylko w połączeniu z M22-FLED...-G			
M22...-W tylko w połączeniu z M22-FLED...-W			
M22...-Y tylko w połączeniu z M22-FLED...-W			
M22...-B tylko w połączeniu z M22-FLED...-W lub M22-FLED...-B			

Dane Techniczne

Dane ogólne

Normy i przepisy			IEC 60947-5-1
Stopień ochrony			IP20
Wytrzymałość klimatyczna			Klimat wilgotny/ciepły, stały, wg IEC 60068-2-78 Klimat wilgotny/ciepły, zmienny, wg IEC 60068-2-30

			Suche ciepłe powietrze wg IEC 60068-2-2
Temperatura otoczenia			
otwarte		°C	-25 - +70
Przechowywanie		°C	- 40 - + 85
Położenie montażowe			dowolne, zgodne z wymaganiami
Wytrzymałość udarowa mechaniczna według IEC 60068-2-27 czas trwania udaru 11 ms, półsinus		g	> 50
Przekrój doprowadzeń		mm ²	
przewód pojedynczy		mm ²	1 x 1 (0,2 - 1,5) 1 x 1 (075 - 1,5) Możliwe podłączenie bez narzędzia
wielżyłowy		mm ²	1 x 1 (0,2 - 1,5)
Linka z tulejką		mm ²	1 x 1 (0,25 - 1) Użyć zaciskarki WAGO Variocrimp 4; inne na zapytanie
Drut lub linka		AWG	20

Styki

Odporność na udar napięciowy	U _{imp}	V AC	4000
Znamionowe napięcie izolacji	U _i	V	250
Kategoria przepięciowa / stopień zanieczyszczenia			III/3
Wewnątrz i na zewnątrz z zabezpieczeniem			

Świadectwo typu zgodnie z IEC/EN 61439

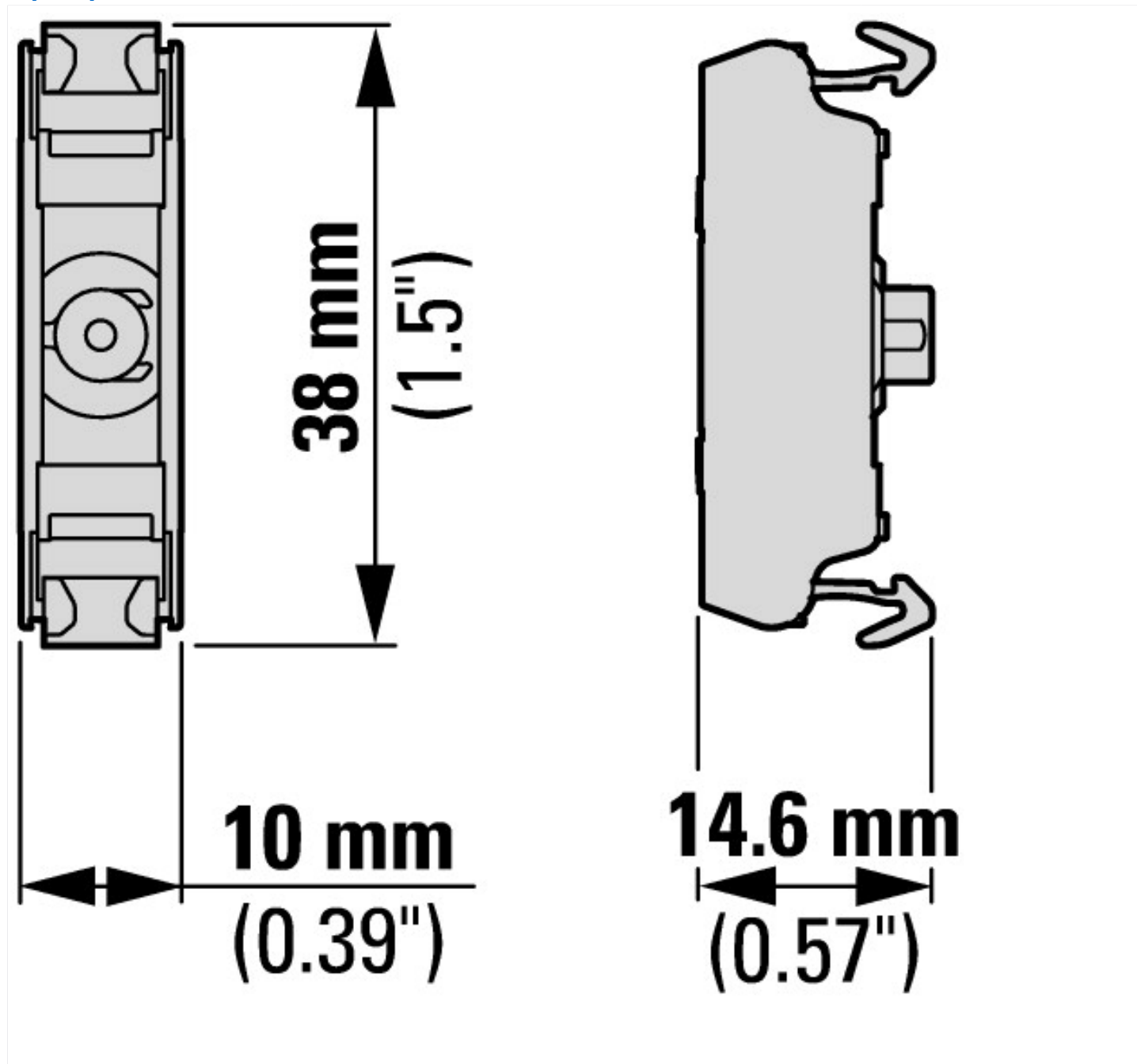
Dane techniczne dla zaświadczenia rodzaju konstrukcji			
Robocza temperatura otoczenia min.		°C	-25
Robocza temperatura otoczenia maks.		°C	70

Dane techniczne zgodne z ETIM 7.0

Urządzenia niskonapięciowe (EG000017) / Blok opravek źródeł światła do urządzeń sterowniczych i sygnalizacyjnych (EC000204)			
Elektrotechnika, automatyzacja i technologia / Rozdzielnice niskonapięciowe / Urządzenie sterujące, sygnalizacyjne / Oprawa do lampek do urządzeń sterujących i sygnalizacyjnych (ec1@ss10.0.1-27-37-12-09 [AKF027014])			
Wbudowany transformator			Nie
Z wbudowanym rezystorem ograniczającym			Nie
Zawiera źródło światła			Tak
Z wbudowaną diodą			Tak
Oprawka			Brak
Napięcie znamionowe U _e przy AC 50 Hz		V	12 - 30
Napięcie znamionowe U _e przy AC 60 Hz		V	12 - 30
Napięcie znamionowe U _e przy DC		V	12 - 30
Rodzaj napięcia sterowania			AC/DC
Źródło światła			LED
Sposób przyłączenia obwodu pomocniczego			Zacisk sprężynowy
Kolor lampy			Zielony
Sposób mocowania			Montaż czołowy

Aprobaty

Product Standards			IEC/EN 60947-5; UL 508; CSA-C22.2 No. 14-05; CSA-C22.2 No. 94-91; CE marking
UL File No.			E29184
UL Category Control No.			NKCR
CSA File No.			012528
CSA Class No.			3211-03
North America Certification			UL listed, CSA certified
Degree of Protection			UL/CSA Type: -



Pozostałe informacje o produkcie (łącza)

IL04716002Z (AWA1160-1745) System RMQ-Titan

IL04716002Z (AWA1160-1745) System RMQ-Titan

https://es-assets.eaton.com/DOCUMENTATION/AWA_INSTRUCTIONS/IL04716002Z2018_10.pdf