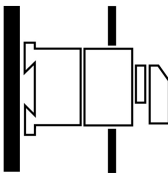




Rozłącznik izolacyjny DC, 100 A, 2-biegunowe, 2 Zestaw zwierny, 2 Styk rozwierny, z szarą rękojeścią, montaż rozdzielacza

Typ DDC-100/2
Catalog No. 6098926

Program dostaw

Asortyment			Rozłącznik izolacyjny DC Wyłłącznik główny Przełączniki serwisowe
Identyfikator typu			DDC z szarą rękojeścią
Informacja o zakresie dostawy			Zestaw łącznika pomocniczego doposażony.
Liczba biegunów			2-biegunowe
Obwód pomocniczy			
		Zestaw zwierny	2
		Styk rozwierny	2
Stopień ochrony			IP20
Wykonanie			montaż rozdzielacza
			
Pomiarowy prąd stały	I_u	A	100
Wskazówki dotyczące pomiarowego prądu stałego I_u			Pomiarowy prąd stały I_u podawany jest przy maks. przekroju.

Dane Techniczne

Dane ogólne

Normy i przepisy			IEC/EN 60947, VDE 0660, IEC/EN 60204 Rozłącznik izolacyjny zgodny z IEC/EN 60947-3
Certyfikacje			CE, RoHS
Temperatura otoczenia			
Praca	θ	°C	-25 - +55
Przechowywanie	θ	°C	-30 - +80
Kategoria przepięciowa / stopień zanieczyszczenia			III/3
Odporność na udar napięciowy	U_{imp}	kV	8
Znamionowe napięcie izolacji	U_i	V	1100
Położenie montażowe			dowolne, zgodne z wymaganiami

Styki

Wielkości mechaniczne			
Liczba biegunów			2-biegunowe
Obwód pomocniczy			
		Zestaw zwierny	2
		Styk rozwierny	2
Parametry elektryczne			
Pomiarowy prąd stały	I_u	A	100
Wskazówki dotyczące pomiarowego prądu stałego I_u			Pomiarowy prąd stały I_u podawany jest przy maks. przekroju.
Pomiarowa wytrzymałość na prąd zwarciowy (prąd 1 sek.)	I_{cw}	A_{eff}	3000

Wskazówka dotycząca pomiarowej wytrzymałości na prąd zwarciaowy I _{cm}			prąd 1 sekundowy
Obliczeniowa zwarciaowa zdolność włączania	I _{cm}	kA _{eff}	4.3
Strata mocy na biegun, w zależności od prądu	P _{vid}	W	6

Zdolność łączeniowa

Trwałość, mechaniczna	cykle łączenia		10000
Napięcie stałe			
Kategoria użytkowa DC-21B			
Znamionowy prąd pracy łącznika mocy			
480 V	I _e	A	100
600 V	I _e	A	100
1000 V	I _e	A	100

Przekrój doprowadzeń

przewód pojedynczy		mm ²	6 - 35
drobnożyłowe z końcówkami żył wg DIN 46228		mm ²	
Linka z tulejką		mm ²	6 - 25
Odcinek przewodu bez izolacji		mm	15
moment dokręcania śruby połączeniowej		Nm	3

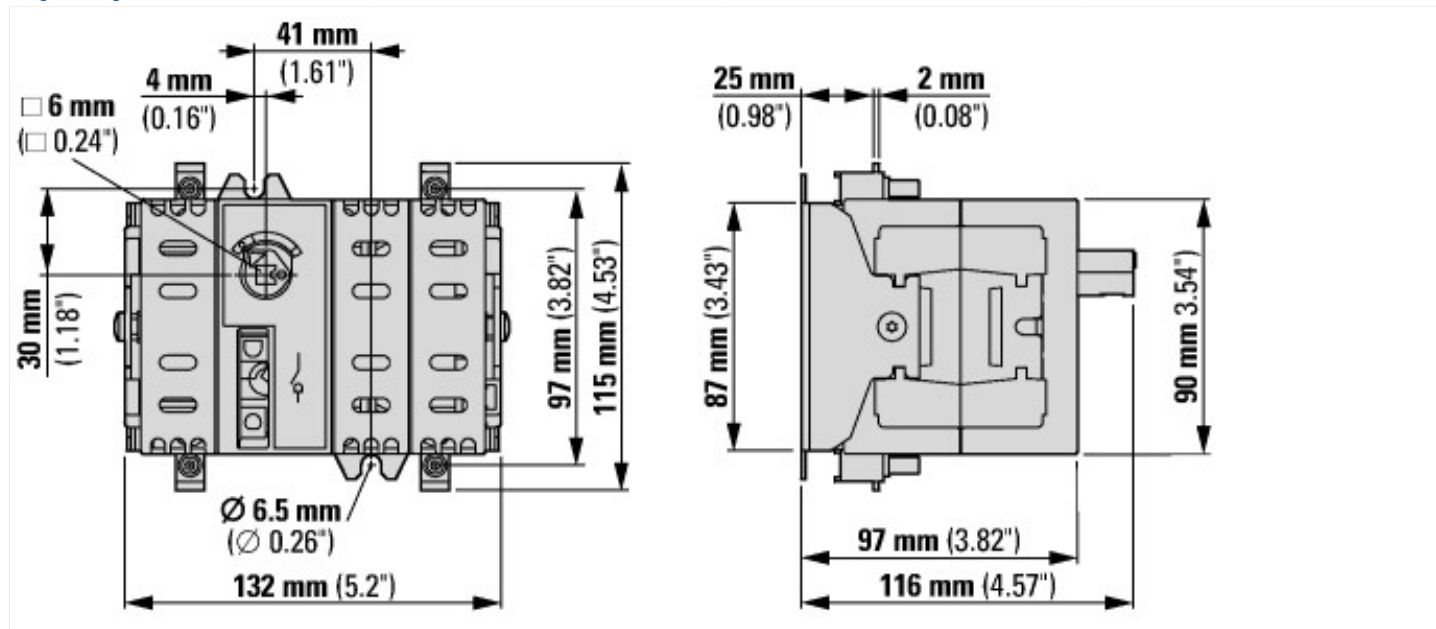
Świadectwo typu zgodnie z IEC/EN 61439

Dane techniczne dla zaświadczenia rodzaju konstrukcji			
Znamionowy prąd pracy do podania straty mocy	I _n	A	100
Strata mocy na biegun, w zależności od prądu	P _{vid}	W	6
Strata mocy elementu eksploatacyjnego, w zależności od prądu	P _{vid}	W	0
Strata mocy statyczna, niezależnie od prądu	P _{vs}	W	0
Zdolność oddawania straty mocy	P _{ve}	W	0
Robocza temperatura otoczenia min.		°C	-25
Robocza temperatura otoczenia maks.		°C	55
Certyfikat konstrukcji IEC/EN 61439			
10.2 Wytrzymałość materiałów i części			
10.2.2 Odporność na korozję			Wymagania odnośnie normy produktowej zostały spełnione.
10.2.3.1 Wytrzymałość cieplna powłoki			Wymagania odnośnie normy produktowej zostały spełnione.
10.2.3.2 Rezystancja materiału izolacyjnego przy normalnym cieple			Wymagania odnośnie normy produktowej zostały spełnione.
10.2.3.3 Rezystancja materiału izolacyjnego przy nietypowym cieple			Wymagania odnośnie normy produktowej zostały spełnione.
10.2.4 Wytrzymałość na działanie promieniowania UV			Wymagania odnośnie normy produktowej zostały spełnione.
10.2.5 Podnoszenie			Nie dotyczy, ponieważ należy ocenić całą szafę sterowniczą.
10.2.6 Kontrola odporności na uderzenia			Nie dotyczy, ponieważ należy ocenić całą szafę sterowniczą.
10.2.7 Napisy			Wymagania odnośnie normy produktowej zostały spełnione.
10.3 Stopień ochrony powłok			Nie dotyczy, ponieważ należy ocenić całą szafę sterowniczą.
10.4 Odstępy izolacyjne powietrzne i prądów pełzających			Wymagania odnośnie normy produktowej zostały spełnione.
10.5 Ochrona przed porażeniem elektrycznym			Nie dotyczy, ponieważ należy ocenić całą szafę sterowniczą.
10.6 Montaż elementów eksploatacyjnych			Nie dotyczy, ponieważ należy ocenić całą szafę sterowniczą.
10.7 Wewnętrzne obwody prądowe i połączenia			Należy do zakresu odpowiedzialności wykonawcy szafy sterowniczej.
10.8 Przyłącza przewodów wchodzących z zewnątrz			Należy do zakresu odpowiedzialności wykonawcy szafy sterowniczej.
10.9 Właściwości izolacji			
10.9.2 Wytrzymałość elektryczna o częstotliwości roboczej			Należy do zakresu odpowiedzialności wykonawcy szafy sterowniczej.
10.9.3 Odporność na napięcie udarowe			Należy do zakresu odpowiedzialności wykonawcy szafy sterowniczej.
10.9.4 Sprawdzanie powłok z materiału izolacyjnego			Należy do zakresu odpowiedzialności wykonawcy szafy sterowniczej.
10.10 Nagrzanie			Oszacowanie nagrzania należy do zakresu odpowiedzialności wykonawcy szafy sterowniczej. Eator dostarczy danych na temat straty mocy aparatów.
10.11 Odporność na zwarcia			Należy do zakresu odpowiedzialności wykonawcy szafy sterowniczej. Przestrzegać wytycznych odnośnie aparatów łączeniowych.
10.12 Kompatybilność elektromagnetyczna			Należy do zakresu odpowiedzialności wykonawcy szafy sterowniczej. Przestrzegać wytycznych odnośnie aparatów łączeniowych.
10.13 Działanie mechaniczne			Spełnienie wymagań w aparacie jest jednoznaczne z przestrzeganiem instrukcji montażu (IL).

Dane techniczne zgodne z ETIM 7.0

Urządzenia niskonapięciowe (EG000017) / Rozłącznik (EC000216)			
Elektrotechnika, automatyzacja i technologia / Rozdzielnice niskonapięciowe / Rozłącznik, odłącznik obciążenia, przełącznik sterujący / Kompaktowy odłącznik obciążenia (ec1@ss10.0.1-27-37-14-03 [AKF060013])			
Jako rozłącznik główny			Tak
Jako rozłącznik remontowy			Tak
Jako rozłącznik bezpieczeństwa			Nie
Jako wyłącznik awaryjny			Nie
Jako przełącznik nawrotny			Nie
Liczba łączników			1
Maksymalne znamionowe napięcie pracy Ue AC	V		0
Znamionowe napięcie pracy	V		1000 - 1000
Znamionowy prąd ciągły Iu	A		100
Znamionowy prąd ciągły dla AC-23, 400 V	A		0
Znamionowy prąd ciągły dla AC-21, 400 V	A		0
Znamionowa moc pracy dla AC-3, 400 V	kW		0
Znamionowy wytrzymywany prąd krótkotrwały Icw	kA		3
Znamionowa moc pracy dla AC-23, 400 V	kW		0
Zdolność łączeniowa przy 400 V	kW		0
Znamionowy warunkowy prąd zwarcioowy Iq	kA		0
Liczba biegunów			2
Liczba styków pomocniczych rozwiernych			0
Liczba styków pomocniczych zwiernych			0
Liczba styków pomocniczych przełącznych			0
Opcjonalny napęd silnikowy			Nie
Wbudowany napęd silnikowy			Nie
Opcjonalny wyzwalacz napięciowy			Nie
Budowa urządzenia			Urządzenie mocowane na stałe
Do montażu na płycie			Tak
Do montażu tablicowego 4-otworowego			Nie
Do montażu czołowego centralnie			Nie
Do instalacji w tablicach rozdzielczych			Nie
Do montażu pośredniego			Nie
Kolor elementu sterowniczego			Szary
Rodzaj elementu wykonawczego			Długa rączka obrotowa
Z mechanizmem ryglującym			Tak
Rodzaj podłączenia styków głównych			Połączenie śrubowe
Stopień ochrony (IP) części czołowej			IP20
Stopień ochrony (NEMA)			Inne

Wymiary



Pozostałe informacje o produkcie (łącza)

IL008021ZU rozłącznik izolacyjny DDC, łącznik DC (skrzynka 0)

IL008021ZU rozłącznik izolacyjny DDC, łącznik DC (skrzynka 0)	ftp://ftp.moeller.net/DOCUMENTATION/AWA_INSTRUCTIONS/IL008021ZU2018_05.pdf
Przegląd oferty łączników krzywkowych, rozłączniki izolacyjne	http://de.ecat.moeller.net/flip-cat/?edition=HPLTEv1&startpage=4.2
Przegląd systemu łączników krzywkowych T	http://de.ecat.moeller.net/flip-cat/?edition=HPLTEv1&startpage=4.4
Przegląd systemu rozłączników izolacyjnych P	http://de.ecat.moeller.net/flip-cat/?edition=HPLTEv1&startpage=4.6
Klucz typu rozłączników izolacyjnych	http://de.ecat.moeller.net/flip-cat/?edition=HPLTEv1&startpage=4.8
Klucz typu łączników krzywkowych	http://de.ecat.moeller.net/flip-cat/?edition=HPLTEv1&startpage=4.8
Przełączniki do ATEX	http://www.coopercrouse-hinds.eu/en/products/25-ex-safety-and-main-current-switches.html