



Obudowa, Przyciski WYŁĄCZNIKA BEZPIECZEŃSTWA, Mushroom-shaped, 38 mm, Bez podświetlenia, Odblokowanie poprzez pociągnięcie, 1 R, 1 zestyk zwierny, Podłączenie na śrubę, czerwona, żółty

Typ **M22-PV/KC11/IY**  
 Catalog No. **216525**  
 Alternate Catalog No. **M22-PV-KC11-IYQ**

## Program dostaw



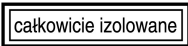
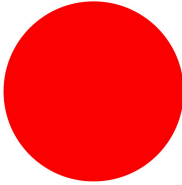





Asortyment			RMQ-Titan
Funkcja podstawowa			Obudowa Przyciski WYŁĄCZNIKA BEZPIECZEŃSTWA
Średnica zabudowy	∅	mm	22.5
Pojedyncze urządzenie / kompletne urządzenie			Kompletne urządzenia
Wykonanie			Mushroom-shaped
Średnica	∅	mm	38
Oświetlenie			Bez podświetlenia
Znak jakości			  
Rodzaj przyłącza			Odblokowanie poprzez pociągnięcie Podłączenie na śrubę
Opis			Odporne na niedozwolone manipulacje wg ISO 13850/EN 418
<b>Kolor</b>			
Grzybka			czerwona
			
Pokrywa obudowy			żółty
Stopień ochrony			IP66, IP69
Podłączanie do SmartWire-DT			nie
<b>Wyposażenie w styki</b>			
R = Styki rozwiernie			1 R 
Z = Zestyk zwierny			1 zestyk zwierny
Wskazówka			 = Pewność działania dzięki wymuszonemu otwarciu zgodnie z IEC/EN 60947-5-1
<b>Droga elementu obsługowego i siła uruchamiająca wg DIN EN 60947-5-1, K.5.4.1</b>			
Droga wymuszonego otwarcia	mm		4.8
maksymalna droga	mm		5.7
Siła minimalna dla wymuszonego otwarcia	N		20

Diagram łączenia		
Wymiary czołowe		35
Obudowa		Tworzywo sztuczne

## Dane Techniczne

### Dane ogólne

Normy i przepisy			IEC/EN 60947 VDE 0660
Trwałość, mechaniczna	cykle łączenia x 10 <sup>6</sup>		> 0.1
Maksymalna częstotliwość zadziałań	cykle łączenia/godz.		≤ 600
Siła uruchamiająca	N E t		≤ 50
Wytrzymałość klimatyczna			Klimat wilgotny/ciepły, stały, wg IEC 60068-2-78 Klimat wilgotny/ciepły, zmienny, wg IEC 60068-2-30
Stopień ochrony			IP66, IP69
Temperatura otoczenia			
otwarte	°C		-25 - +70
Położenie montażowe			dowolne, zgodne z wymaganiami
Wytrzymałość uderowa mechaniczna	g		50 Czas udaru 11 ms półsinusoidalny zgodnie z IEC 60068-2-27
dopuszczenia do użytkowania na morzu			DNV GL LR
			   TYPE APPROVED

### Styki

Warunkowy prąd zwarcia	I <sub>q</sub>	kA	1
------------------------	----------------	----	---

## Świadectwo typu zgodnie z IEC/EN 61439

Dane techniczne dla zaświadczenia rodzaju konstrukcji			
Znamionowy prąd pracy do podania straty mocy	I <sub>n</sub>	A	6
Strata mocy na biegun, w zależności od prądu	P <sub>vid</sub>	W	0.11
Strata mocy elementu eksploatacyjnego, w zależności od prądu	P <sub>vid</sub>	W	0
Strata mocy statyczna, niezależnie od prądu	P <sub>vs</sub>	W	0
Zdolność oddawania straty mocy	P <sub>ve</sub>	W	0
Robocza temperatura otoczenia min.		°C	-25
Robocza temperatura otoczenia maks.		°C	70
Certyfikat konstrukcji IEC/EN 61439			
10.2 Wytrzymałość materiałów i części			
10.2.2 Odporność na korozję			Wymagania odnośnie normy produktowej zostały spełnione.
10.2.3.1 Wytrzymałość cieplna powłoki			Wymagania odnośnie normy produktowej zostały spełnione.
10.2.3.2 Rezystancja materiału izolacyjnego przy normalnym cieple			Wymagania odnośnie normy produktowej zostały spełnione.
10.2.3.3 Rezystancja materiału izolacyjnego przy nietypowym cieple			Wymagania odnośnie normy produktowej zostały spełnione.
10.2.4 Wytrzymałość na działanie promieniowania UV			na życzenie

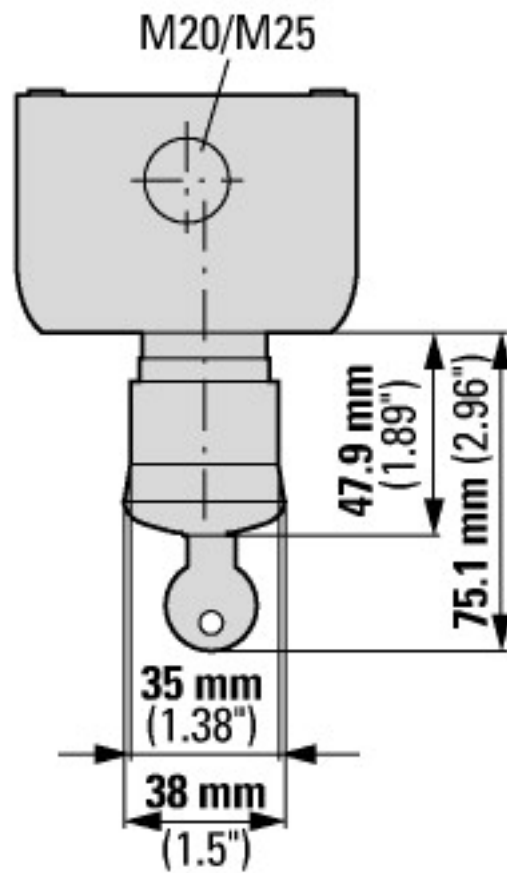
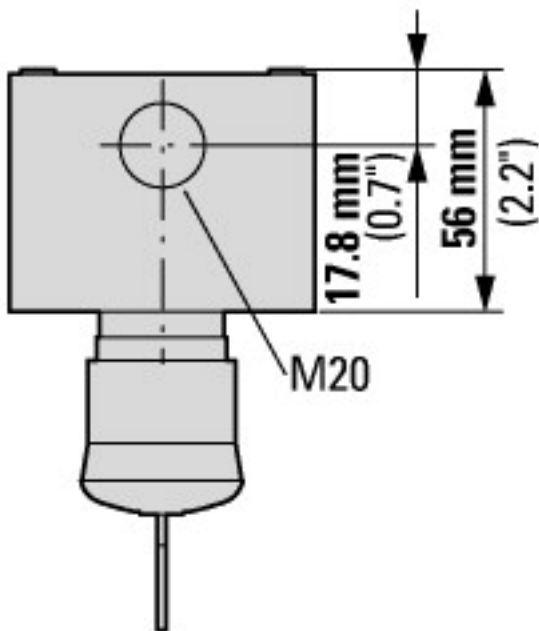
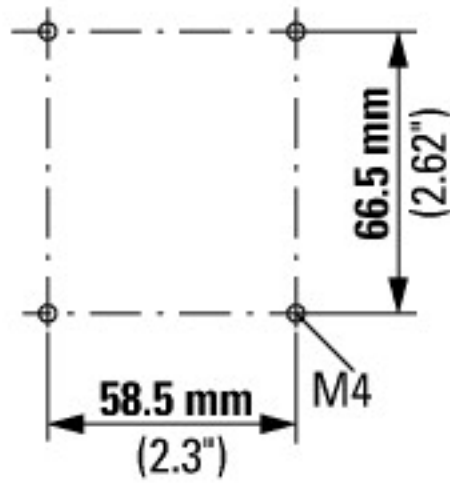
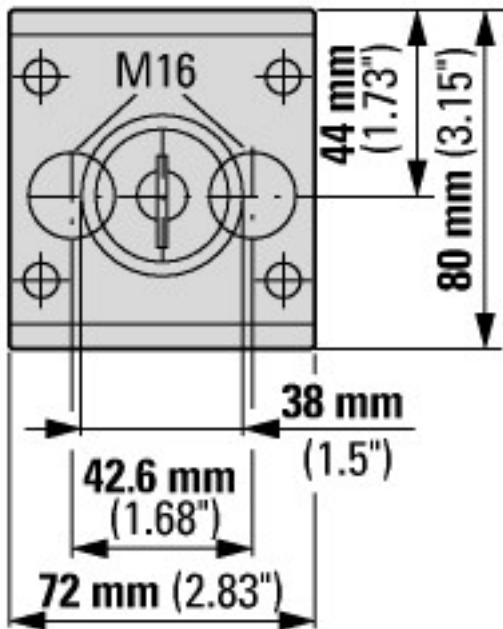
10.2.5 Podnoszenie		Nie dotyczy, ponieważ należy ocenić całą szafę sterowniczą.
10.2.6 Kontrola odporności na uderzenia		Nie dotyczy, ponieważ należy ocenić całą szafę sterowniczą.
10.2.7 Napisy		Wymagania odnośnie normy produktowej zostały spełnione.
10.3 Stopień ochrony powłok		Nie dotyczy, ponieważ należy ocenić całą szafę sterowniczą.
10.4 Odstępy izolacyjne powietrzne i prądów pelzających		Wymagania odnośnie normy produktowej zostały spełnione.
10.5 Ochrona przed porażeniem elektrycznym		Nie dotyczy, ponieważ należy ocenić całą szafę sterowniczą.
10.6 Montaż elementów eksploatacyjnych		Nie dotyczy, ponieważ należy ocenić całą szafę sterowniczą.
10.7 Wewnętrzne obwody prądowe i połączenia		Należy do zakresu odpowiedzialności wykonawcy szafy sterowniczej.
10.8 Przyłącza przewodów wchodzących z zewnątrz		Należy do zakresu odpowiedzialności wykonawcy szafy sterowniczej.
10.9 Właściwości izolacji		
10.9.2 Wytrzymałość elektryczna o częstotliwości roboczej		Należy do zakresu odpowiedzialności wykonawcy szafy sterowniczej.
10.9.3 Odporność na napięcie udarowe		Należy do zakresu odpowiedzialności wykonawcy szafy sterowniczej.
10.9.4 Sprawdzanie powłok z materiału izolacyjnego		Należy do zakresu odpowiedzialności wykonawcy szafy sterowniczej.
10.10 Nagrzanie		Oszacowanie nagrzania należy do zakresu odpowiedzialności wykonawcy szafy sterowniczej. Eator dostarczy danych na temat straty mocy aparatów.
10.11 Odporność na zwarcia		Należy do zakresu odpowiedzialności wykonawcy szafy sterowniczej. Przestrzegać wytycznych odnośnie aparatów łączeniowych.
10.12 Kompatybilność elektromagnetyczna		Należy do zakresu odpowiedzialności wykonawcy szafy sterowniczej. Przestrzegać wytycznych odnośnie aparatów łączeniowych.
10.13 Działanie mechaniczne		Spełnienie wymagań w aparacie jest jednoznaczne z przestrzeganiem instrukcji montażu (IL).

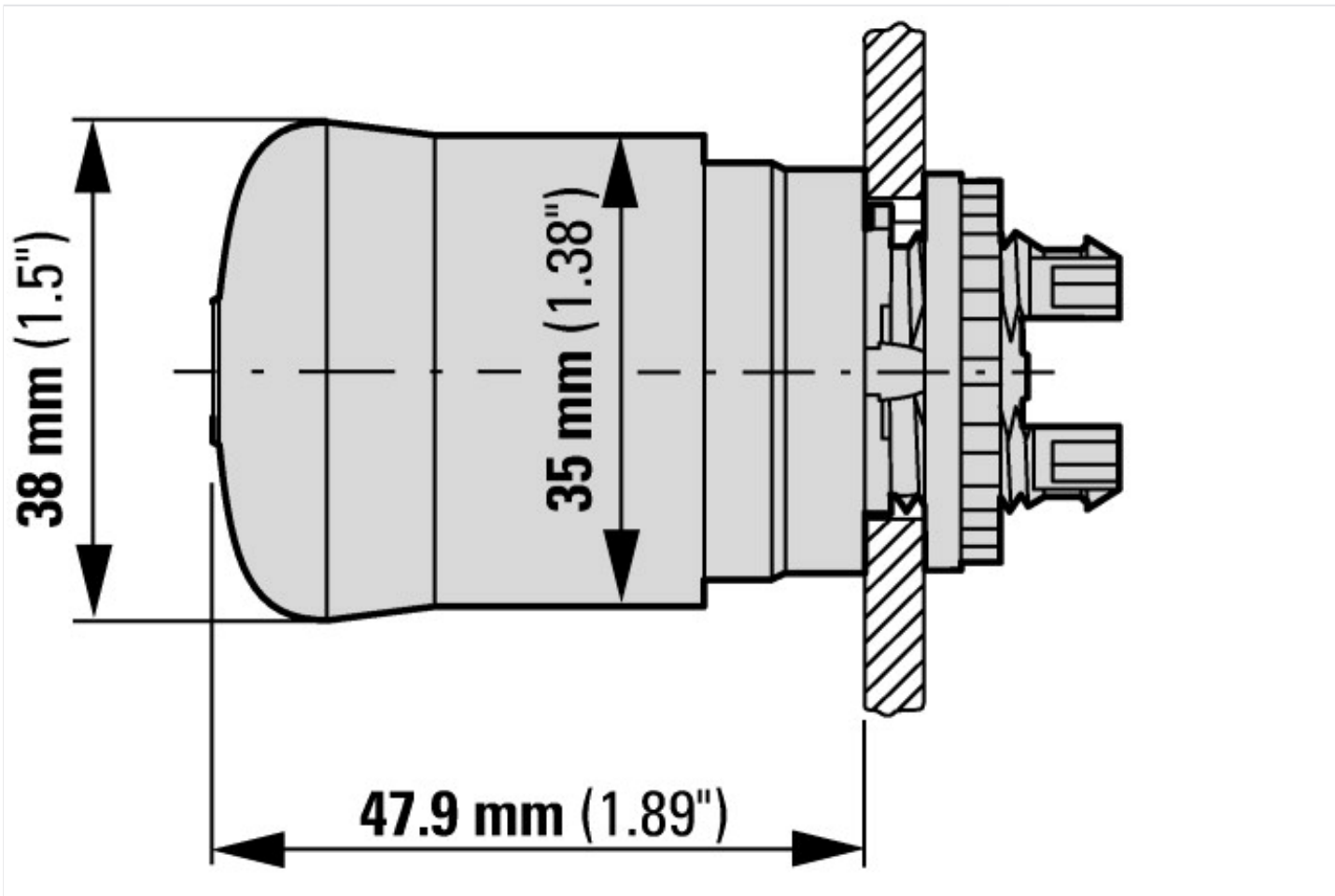
## Dane techniczne zgodne z ETIM 7.0

Urządzenia niskonapięciowe (EG000017) / Kaseta sterownicza z wyposażeniem (EC000225)		
Elektrotechnika, automatyzacja i technologia / Rozdzielnice niskonapięciowe / Urządzenie sterujące, sygnalizacyjne / Urządzenie sterująco-sygnalizacyjne w jednej obudowie (ec1@ss10.0.1-27-37-12-16 [AKF034014])		
Liczba pozycji sterowniczych		1
Liczba przycisków		1
Liczba sygnalizatorów świetlnych		0
Liczba przełączników z kluczem		0
Liczba przełączników		0
Liczba przycisków grzybkowych		0
Do wyłączenia awaryjnego		Tak
Znamionowe napięcie sterowania Us dla AC 50 Hz	V	115 - 500
Znamionowe napięcie sterowania Us dla AC 60 Hz	V	115 - 500
Znamionowe napięcie sterowania Us dla DC	V	24 - 220
Kolor pokrywy obudowy		Żółty
Materiał obudowy		Tworzywo sztuczne
Liczba styków zwiernych		1
Liczba styków rozwiernych		1
Liczba styków przełącznych		0
Stopień ochrony (IP)		IP66
Stopień ochrony (NEMA)		4X

## Aprobaty

Product Standards		IEC/EN 60947-5; UL 508; CSA-C22.2 No. 14-05; CSA-C22.2 No. 94-91; CE marking
UL File No.		E29184
UL Category Control No.		NKCR
CSA File No.		012528
CSA Class No.		3211-03
North America Certification		UL listed, CSA certified
Degree of Protection		UL/CSA Type 3R, 4X, 12, 13





## Pozostałe informacje o produkcie (łącza)

<b>IL04716005 RMQ-Titan: Emergency-stop buttons, emergency-stop buttons</b>	
IL04716005 RMQ-Titan: Emergency-stop buttons, emergency-stop buttons	<a href="https://es-assets.eaton.com/DOCUMENTATION/AWA_INSTRUCTIONS/IL04716005Z2020_01.pdf">https://es-assets.eaton.com/DOCUMENTATION/AWA_INSTRUCTIONS/IL04716005Z2020_01.pdf</a>
<b>IL04716003Z (AWA1160-1746, AWA116-662, IL04716003E) RMQ-Titan system</b>	
IL04716003Z (AWA1160-1746, AWA116-662, IL04716003E) RMQ-Titan system	<a href="https://es-assets.eaton.com/DOCUMENTATION/AWA_INSTRUCTIONS/IL04716003Z2018_06.pdf">https://es-assets.eaton.com/DOCUMENTATION/AWA_INSTRUCTIONS/IL04716003Z2018_06.pdf</a>
Infoblatt zum DGUV Test Zeichen	<a href="http://www.dguv.de/medien/dguv-test-medien/_pdf_zip_doc_ppt/agb-und-pzo/dguv_test_zeichen_infoblatt_kunden.pdf">http://www.dguv.de/medien/dguv-test-medien/_pdf_zip_doc_ppt/agb-und-pzo/dguv_test_zeichen_infoblatt_kunden.pdf</a>