





Napęd przycisku bezpieczeństwa, Ś=38mm, odblokowywany na klucz, MS1

Typ **M22-PVS**  
Catalog No. **216879**  
Alternate Catalog No. **M22-PVSQ**




## Program dostaw

Asortyment			RMQ-Titan
Funkcja podstawowa			Przyciski WYŁĄCZNIKA BEZPIECZEŃSTWA
Średnica zabudowy	∅	mm	22.5
Pojedyncze urządzenie / kompletne urządzenie			Urządzenie pojedyncze
Wykonanie			Kształt grzybka
Średnica	∅	mm	38
Oświetlenie			Bez podświetlenia
Znak jakości			
			Odblokowanie kluczykiem
Opis			Odporne na niedozwolone manipulacje wg ISO 13850/EN 418 nie nadaje się do zamków systemowych
<b>Kolor</b>			
Grzybka			czerwona 
Podstawa przycisku			żółty RAL 3000
Stopień ochrony			IP66, IP67, IP69
Podłączanie do SmartWire-DT			nie
Wymiary czołowe			35
<b>Wskazówki</b>			Maks. wyposażenie: 4 x M22-(C)K01, ...10 lub 2 x M22-(C)K02, ...20, ...11
Informacja o zakresie dostawy			1 kluczyk znajduje się w zakresie dostawy

## Dane Techniczne

### Dane ogólne

Normy i przepisy			IEC/EN 60947 VDE 0660
Trwałość, mechaniczna	cykle łączenia	$\times 10^6$	> 0.1
Maksymalna częstotliwość zadziałań	cykle łączenia/godz.		$\leq 600$
Siła uruchamiająca		N E t	$\leq 50$
Wytrzymałość klimatyczna			Klimat wilgotny/ciepły, stały, wg IEC 60068-2-78 Klimat wilgotny/ciepły, zmienny, wg IEC 60068-2-30
Stopień ochrony			IP66, IP67, IP69
Temperatura otoczenia			
otwarte		°C	-25 - +70

Położenie montażowe			dowolne, zgodne z wymaganiami
Wytrzymałość uderowa mechaniczna		g	50 Czas udaru 11 ms półsinusoidalny zgodnie z IEC 60068-2-27
dopuszczenia do użytkowania na morzu			DNV GL LR
			  

## Świadectwo typu zgodnie z IEC/EN 61439

Dane techniczne dla zaświadczenia rodzaju konstrukcji			
Znamionowy prąd pracy do podania straty mocy	$I_n$	A	0
Strata mocy na biegun, w zależności od prądu	$P_{vid}$	W	0
Strata mocy elementu eksploatacyjnego, w zależności od prądu	$P_{vid}$	W	0
Strata mocy statyczna, niezależnie od prądu	$P_{vs}$	W	0
Zdolność oddawania straty mocy	$P_{ve}$	W	0
Robocza temperatura otoczenia min.		°C	-25
Robocza temperatura otoczenia maks.		°C	70
Certyfikat konstrukcji IEC/EN 61439			
10.2 Wytrzymałość materiałów i części			
10.2.2 Odporność na korozję			Wymagania odnośnie normy produktowej zostały spełnione.
10.2.3.1 Wytrzymałość cieplna powłoki			Wymagania odnośnie normy produktowej zostały spełnione.
10.2.3.2 Rezystancja materiału izolacyjnego przy normalnym cieple			Wymagania odnośnie normy produktowej zostały spełnione.
10.2.3.3 Rezystancja materiału izolacyjnego przy nietypowym cieple			Wymagania odnośnie normy produktowej zostały spełnione.
10.2.4 Wytrzymałość na działanie promieniowania UV			na życzenie
10.2.5 Podnoszenie			Nie dotyczy, ponieważ należy ocenić całą szafę sterowniczą.
10.2.6 Kontrola odporności na uderzenia			Nie dotyczy, ponieważ należy ocenić całą szafę sterowniczą.
10.2.7 Napisy			Wymagania odnośnie normy produktowej zostały spełnione.
10.3 Stopień ochrony powłok			Nie dotyczy, ponieważ należy ocenić całą szafę sterowniczą.
10.4 Odstępy izolacyjne powietrzne i prądów pełzających			Wymagania odnośnie normy produktowej zostały spełnione.
10.5 Ochrona przed porażeniem elektrycznym			Nie dotyczy, ponieważ należy ocenić całą szafę sterowniczą.
10.6 Montaż elementów eksploatacyjnych			Nie dotyczy, ponieważ należy ocenić całą szafę sterowniczą.
10.7 Wewnętrzne obwody prądowe i połączenia			Należy do zakresu odpowiedzialności wykonawcy szafy sterowniczej.
10.8 Przyłącza przewodów wchodzących z zewnątrz			Należy do zakresu odpowiedzialności wykonawcy szafy sterowniczej.
10.9 Właściwości izolacji			
10.9.2 Wytrzymałość elektryczna o częstotliwości roboczej			Należy do zakresu odpowiedzialności wykonawcy szafy sterowniczej.
10.9.3 Odporność na napięcie uderowe			Należy do zakresu odpowiedzialności wykonawcy szafy sterowniczej.
10.9.4 Sprawdzanie powłok z materiału izolacyjnego			Należy do zakresu odpowiedzialności wykonawcy szafy sterowniczej.
10.10 Nagrzanie			Nie dotyczy.
10.11 Odporność na zwarcia			Należy do zakresu odpowiedzialności wykonawcy szafy sterowniczej. Przestrzegać wytycznych odnośnie aparatów łączeniowych.
10.12 Kompatybilność elektromagnetyczna			Należy do zakresu odpowiedzialności wykonawcy szafy sterowniczej. Przestrzegać wytycznych odnośnie aparatów łączeniowych.
10.13 Działanie mechaniczne			Spełnienie wymagań w aparacie jest jednoznaczne z przestrzeganiem instrukcji montażu (IL).

## Dane techniczne zgodne z ETIM 7.0

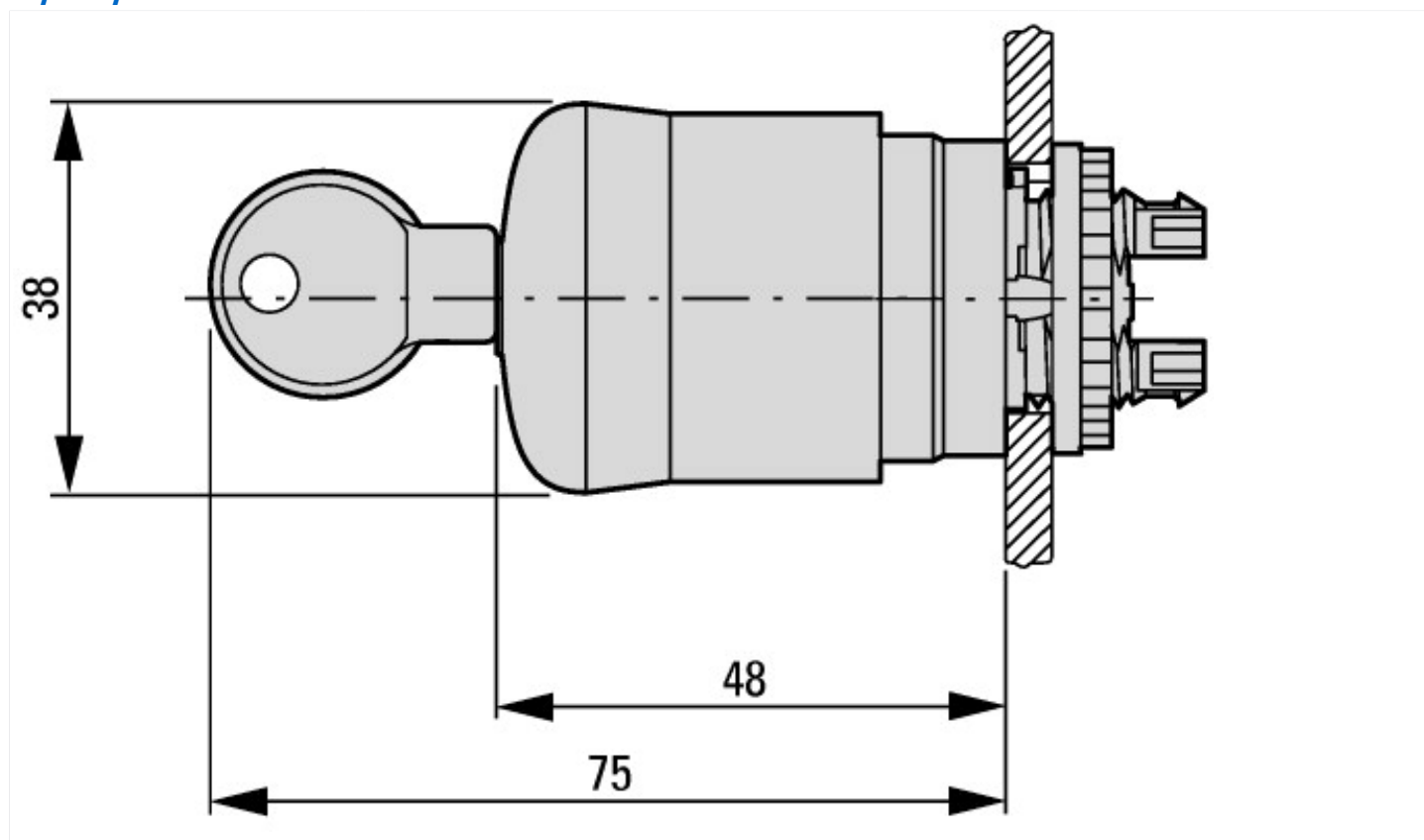
Urządzenia niskonapięciowe (EG000017) / Napęd przycisku grzybkowego (EC001038)	
Elektrotechnika, automatyzacja i technologia / Rozdzielnice niskonapięciowe / Urządzenie sterujące, sygnalizacyjne / Przednia część przycisku grzybkowego (ecl@ss10.0.1-27-37-12-12 [AKF030014])	
Kolor przycisku	Czerwony

Kształt soczewki		Okrągły
Średnica grzybka	mm	38
Średnica otworu	mm	22.5
Szerokość otworu	mm	0
Wysokość otworu	mm	0
Stopień ochrony (IP)		IP67/IP69K
Stopień ochrony (NEMA)		4X
Rodzaj przycisku		Płaski
Z podświetleniem		Nie
Bez samopowrotu		Tak
Z samopowrotem		Nie
Z pierścieniem czołowym		Nie
Materiał pierścienia czołowego		Tworzywo sztuczne
Kolor pierścienia czołowego		Chrom
Do wyłączania awaryjnego		Tak
Sposób odblokowania		Za pomocą klucza

## Aprobaty

Product Standards		IEC/EN 60947-5; UL 508; CSA-C22.2 No. 14-05; CSA-C22.2 No. 94-91; CE marking
UL File No.		E29184
UL Category Control No.		NKCR
CSA File No.		012528
CSA Class No.		3211-03
North America Certification		UL listed, CSA certified
Degree of Protection		UL/CSA Type 3R, 4X, 12, 13

## Wymiary



## Pozostałe informacje o produkcie (łącza)

**IL04716005Z RMQ-Titan: Przyciski ZATRZYMANIA AWARYJNEGO, przyciski ZATRZYMANIA AWARYJNEGO**

IL04716005Z RMQ-Titan: Przyciski ZATRZYMANIA AWARYJNEGO, przyciski ZATRZYMANIA AWARYJNEGO

[https://es-assets.eaton.com/DOCUMENTATION/AWA\\_INSTRUCTIONS/IL04716005Z2020\\_01.pdf](https://es-assets.eaton.com/DOCUMENTATION/AWA_INSTRUCTIONS/IL04716005Z2020_01.pdf)

**IL04716002Z System RMQ-Titan**

IL04716002Z System RMQ-Titan	<a href="https://es-assets.eaton.com/DOCUMENTATION/AWA_INSTRUCTIONS/IL04716002Z2020_09.pdf">https://es-assets.eaton.com/DOCUMENTATION/AWA_INSTRUCTIONS/IL04716002Z2020_09.pdf</a>
Infoblatt zum DGUV Test Zeichen	<a href="http://www.dguv.de/medien/dguv-test-medien/_pdf_zip_doc_ppt/agb-und-pzo/dguv_test_zeichen_infoblatt_kunden.pdf">http://www.dguv.de/medien/dguv-test-medien/_pdf_zip_doc_ppt/agb-und-pzo/dguv_test_zeichen_infoblatt_kunden.pdf</a>