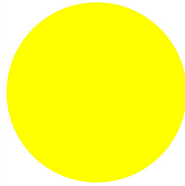



Obudowa natynkowa, płaska, 1 łącznik mocujący, M22, żółta
Typ M22-FIY1
Catalog No. 197231

Program dostaw

Funkcja podstawowa – akcesoria			Obudowy natynkowe
Obudowa			Tworzywo sztuczne
			Ze śrubami ze stali stopowej
Otwory montażowe		Ilość	1
Przepusty przewodów wstępnie wyłożone			
Wprowadzenie przewodów			tył: 1 x M20 boki: 1 x M20
Stopień ochrony			IP66, IP67, IP69
odporność na uderzenia			IK06 zgodnie z EN 50102
Kolor			
			
Wartość RAL			RAL 1004
Kolor			Dolna część obudowy antracyt
Podłączanie do SmartWire-DT			nie
Stosowane do			1 x Ø 22,5
Stosowane do			ZATRZYMANIE AWARYJNE/przyciski ZATRZYMANIA AWARYJNEGO Elementy stykowe ze spłaszczoną częścią tylną M22-FK... Elementy LED ze spłaszczoną częścią tylną M22-FLED...

Dane Techniczne

Dane ogólne

Stopień ochrony			IP66, IP67, IP69
Temperatura otoczenia			
otwarte		°C	-25 - +70

Świadectwo typu zgodnie z IEC/EN 61439

Dane techniczne dla zaświadczenia rodzaju konstrukcji			
Robocza temperatura otoczenia min.		°C	-25
Robocza temperatura otoczenia maks.		°C	70
odporność na uderzenia			IK06 zgodnie z EN 50102

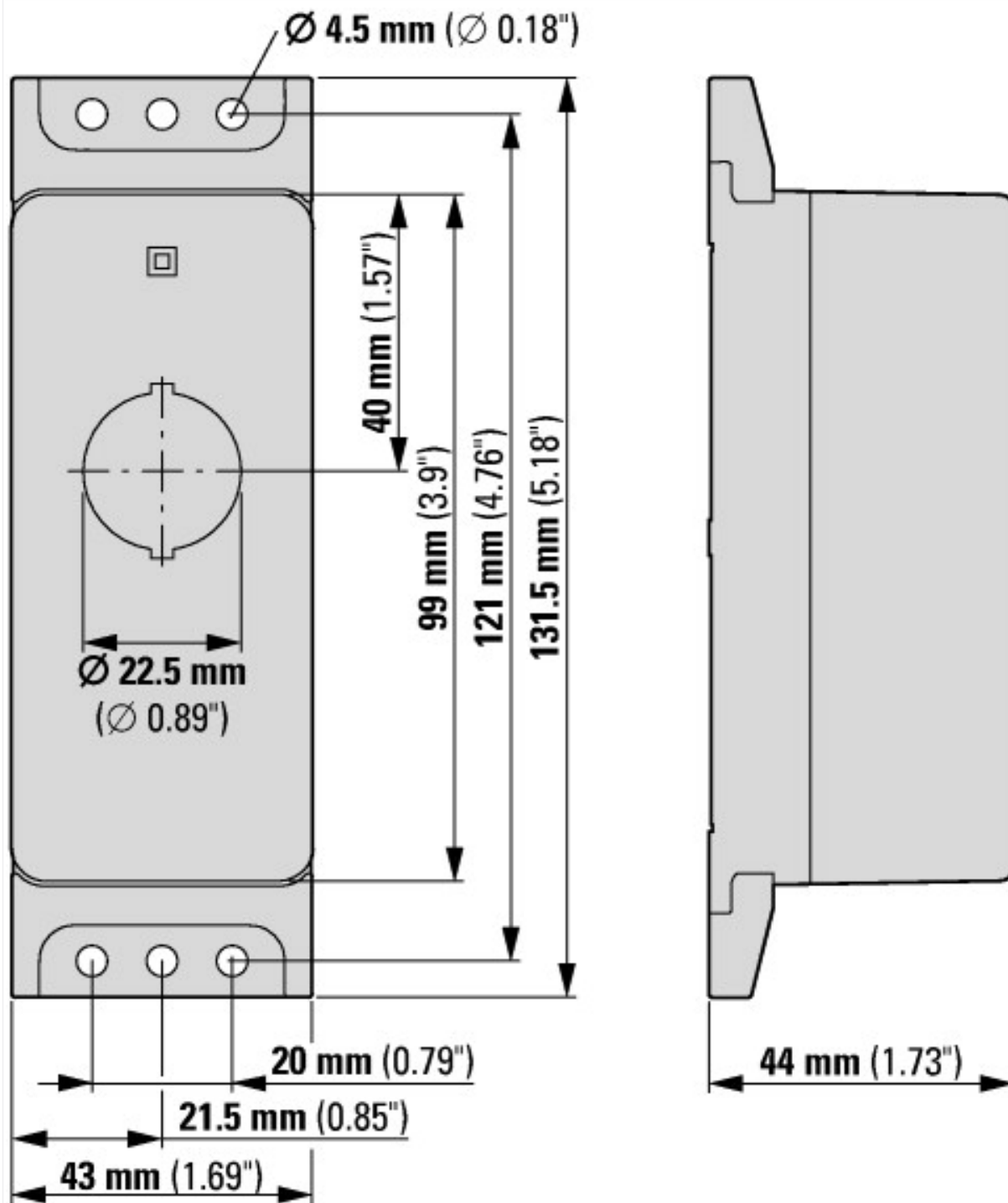
Dane techniczne zgodne z ETIM 7.0

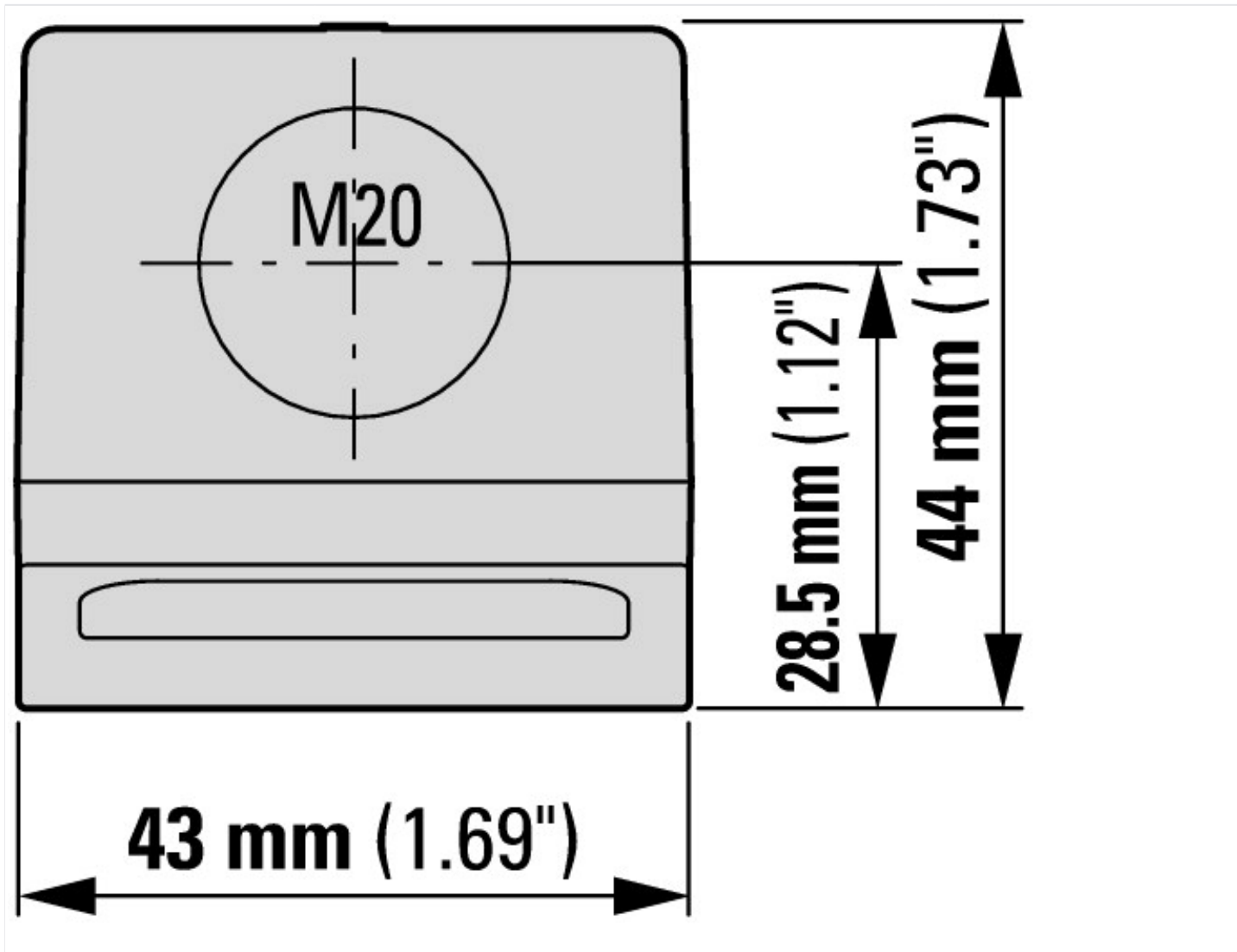
Urządzenia niskonapięciowe (EG000017) / Obudowa do urządzeń sterowniczych i sygnalizacyjnych (EC000200)			
Elektrotechnika, automatyzacja i technologia / Rozdzielnice niskonapięciowe / Urządzenie sterujące, sygnalizacyjne / Obudowa do urządzeń sterujących i sygnalizacyjnych (ecl@ss10.0.1-27-37-12-05 [AKF023014])			
Liczba pozycji sterowniczych			1
Rodzaj konstrukcji obudowy			Obudowa do montażu natablicowego
Materiał obudowy			Tworzywo sztuczne

Gatunek materiału obudowy		Inne
Średnica otworów	mm	22.5
Kolor pokrywy obudowy		Żółty
Stopień ochrony (IP)		IP67/IP69K
Stopień ochrony (NEMA)		4X
Szerokość	mm	43
Wysokość	mm	131.5
Głębokość	mm	44

Aprobaty

Product Standards		IEC/EN 60947-5; UL 508; CSA-C22.2 No. 14-05; CSA-C22.2 No. 94-91; CE marking
UL File No.		E29184
UL Category Control No.		NKCR
CSA File No.		012528
CSA Class No.		3211-03
North America Certification		UL listed, CSA certified
Degree of Protection		UL/CSA Type 1, 3R, 4X





Pozostałe informacje o produkcie (łącza)

IL047023ZU RMQ-Titan: Płaska obudowa

IL047023ZU RMQ-Titan: Płaska obudowa

https://es-assets.eaton.com/DOCUMENTATION/AWA_INSTRUCTIONS/IL047023ZU2018_07.pdf