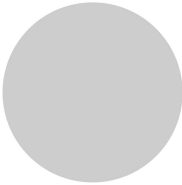




Obudowa natynkowa

 Typ **M22-FI2**
 Catalog No. **197232**

Program dostaw

Funkcja podstawowa – akcesoria			Obudowy natynkowe
Obudowa			Tworzywo sztuczne
			Ze śrubami ze stali stopowej
Otwory montażowe		Ilość	2
Przepusty przewodów wstępnie wyłożone			
Wprowadzenie przewodów			tył: 1 x M20 boki: 2 x M20 (1 po każdej stronie)
Stopień ochrony			IP66, IP67, IP69
odporność na uderzenia			IK06 zgodnie z EN 50102
Kolor			
			
Wartość RAL			RAL 7035
Kolor			Dolna część obudowy antracyt
Podłączanie do SmartWire-DT			nie
Stosowane do			2 x Ø 22,5
Stosowane do			Przyciski (z podświetleniem) Przełączniki wybierakowe (z podświetleniem) Przyciski kluczykowe Lampka sygnalizacyjna Przyciski ZATRZYMANIA/WYŁĄCZENIA AWARYJNEGO z żółtą tabliczką Elementy stykowe ze spłaszczoną częścią tylną M22-FK... Elementy LED ze spłaszczoną częścią tylną M22-FLED...

Dane Techniczne

Dane ogólne

Stopień ochrony			IP66, IP67, IP69
Temperatura otoczenia			
otwarte		°C	-25 - +70

Świadectwo typu zgodnie z IEC/EN 61439

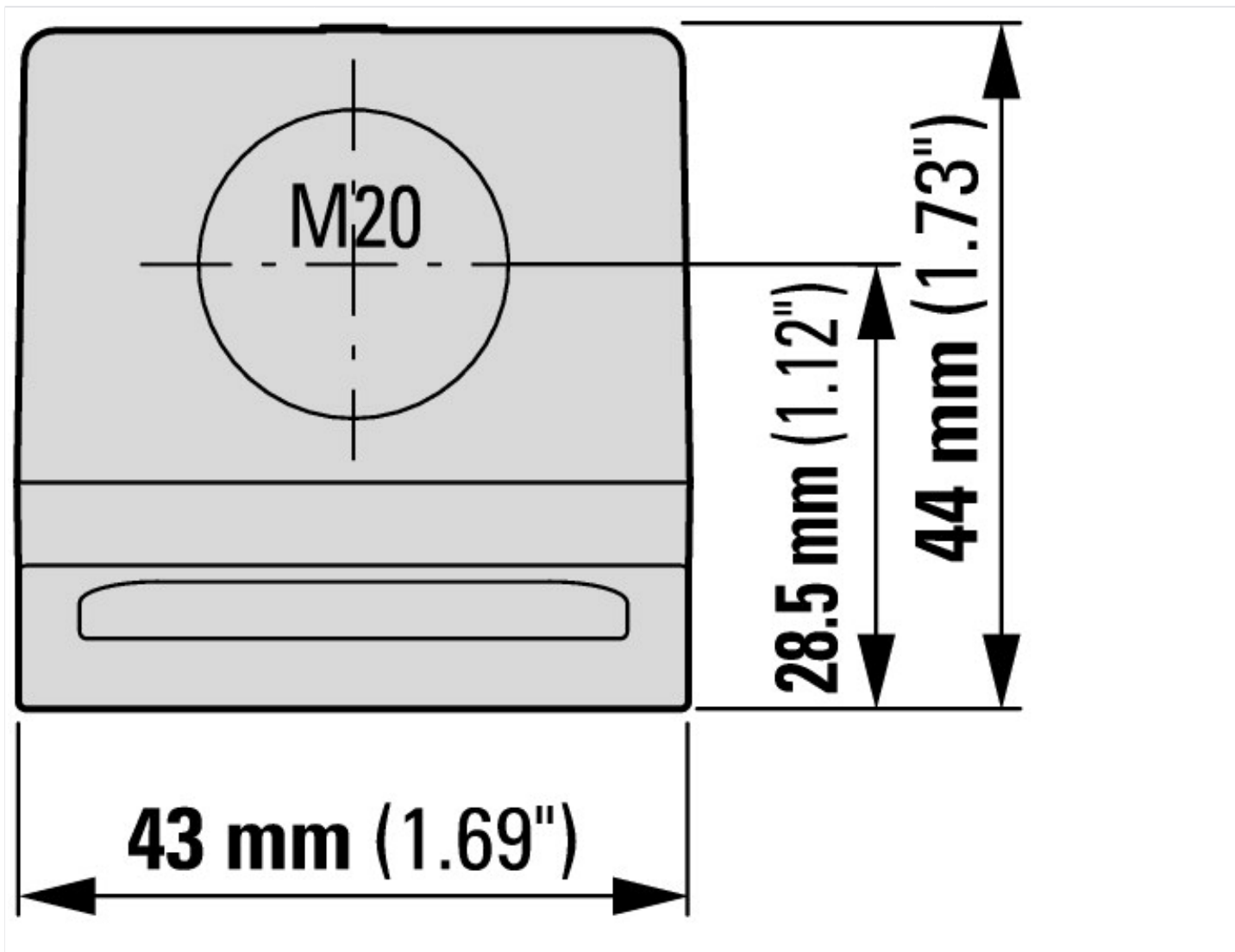
Dane techniczne dla zaświadczenia rodzaju konstrukcji			
Robocza temperatura otoczenia min.		°C	-25
Robocza temperatura otoczenia maks.		°C	70
odporność na uderzenia			IK06 zgodnie z EN 50102

Dane techniczne zgodne z ETIM 7.0

Urządzenia niskonapięciowe (EG000017) / Obudowa do urządzeń sterowniczych i sygnalizacyjnych (EC000200)			
Elektrotechnika, automatyzacja i technologia / Rozdzielnice niskonapięciowe / Urządzenie sterujące, sygnalizacyjne / Obudowa do urządzeń sterujących i sygnalizacyjnych (ec1@ss10.0.1-27-37-12-05 [AKF023014])			
Liczba pozycji sterowniczych			2
Rodzaj konstrukcji obudowy			Obudowa do montażu natablicowego
Materiał obudowy			Tworzywo sztuczne
Gatunek materiału obudowy			Inne
Średnica otworów		mm	22.5
Kolor pokrywy obudowy			Szary
Stopień ochrony (IP)			IP67/IP69K
Stopień ochrony (NEMA)			4X
Szerokość		mm	43
Wysokość		mm	188
Głębokość		mm	44

Aprobaty

Product Standards			IEC/EN 60947-5; UL 508; CSA-C22.2 No. 14-05; CSA-C22.2 No. 94-91; CE marking
UL File No.			E29184
UL Category Control No.			NKCR
CSA File No.			012528
CSA Class No.			3211-03
North America Certification			UL listed, CSA certified
Degree of Protection			UL/CSA Type 1, 3R, 4X



Pozostałe informacje o produkcie (łącza)

IL047023ZU RMQ-Titan: Płaska obudowa

IL047023ZU RMQ-Titan: Płaska obudowa

https://es-assets.eaton.com/DOCUMENTATION/AWA_INSTRUCTIONS/IL047023ZU2018_07.pdf