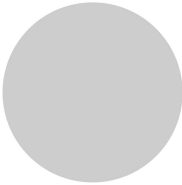




Obudowa natynkowa

 Typ **M22-FI4**  
 Catalog No. **197234**

## Program dostaw

Funkcja podstawowa – akcesoria			Obudowy natynkowe
Obudowa			Tworzywo sztuczne
			Ze śrubami ze stali stopowej
Otwory montażowe		Ilość	4
<b>Przepusty przewodów wstępnie wyłoczone</b>			
Wprowadzenie przewodów			tył: 1 x M20 boki: 2 x M20 (1 po każdej stronie)
Stopień ochrony			IP66, IP67, IP69
odporność na uderzenia			IK06 zgodnie z EN 50102
<b>Kolor</b>			
			
Wartość RAL			RAL 7035
Kolor			Dolna część obudowy antracyt
Podłączanie do SmartWire-DT			nie
Stosowane do			4 x Ø 22,5
Stosowane do			Przyciski (z podświetleniem) Przełączniki wybierakowe (z podświetleniem) Przyciski kluczykowe Lampka sygnalizacyjna Przyciski ZATRZYMANIA/WYŁĄCZENIA AWARYJNEGO z żółtą tabliczką Elementy stykowe ze spłaszczoną częścią tylną M22-FK... Elementy LED ze spłaszczoną częścią tylną M22-FLED...

## Dane Techniczne

### Dane ogólne

Stopień ochrony			IP66, IP67, IP69
Temperatura otoczenia			
otwarte		°C	-25 - +70

## Świadectwo typu zgodnie z IEC/EN 61439

Dane techniczne dla zaświadczenia rodzaju konstrukcji		
Robocza temperatura otoczenia min.	°C	-25
Robocza temperatura otoczenia maks.	°C	70
odporność na uderzenia		IK06 zgodnie z EN 50102

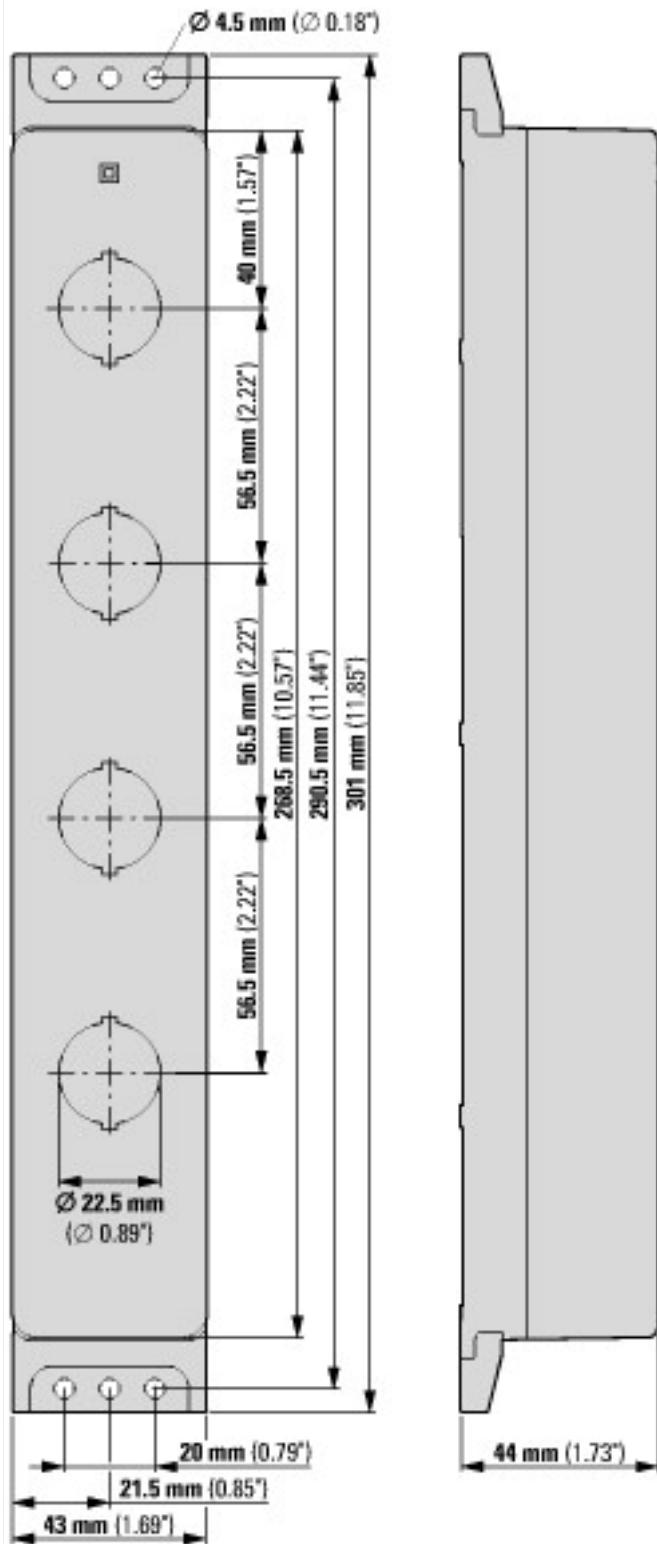
## Dane techniczne zgodne z ETIM 7.0

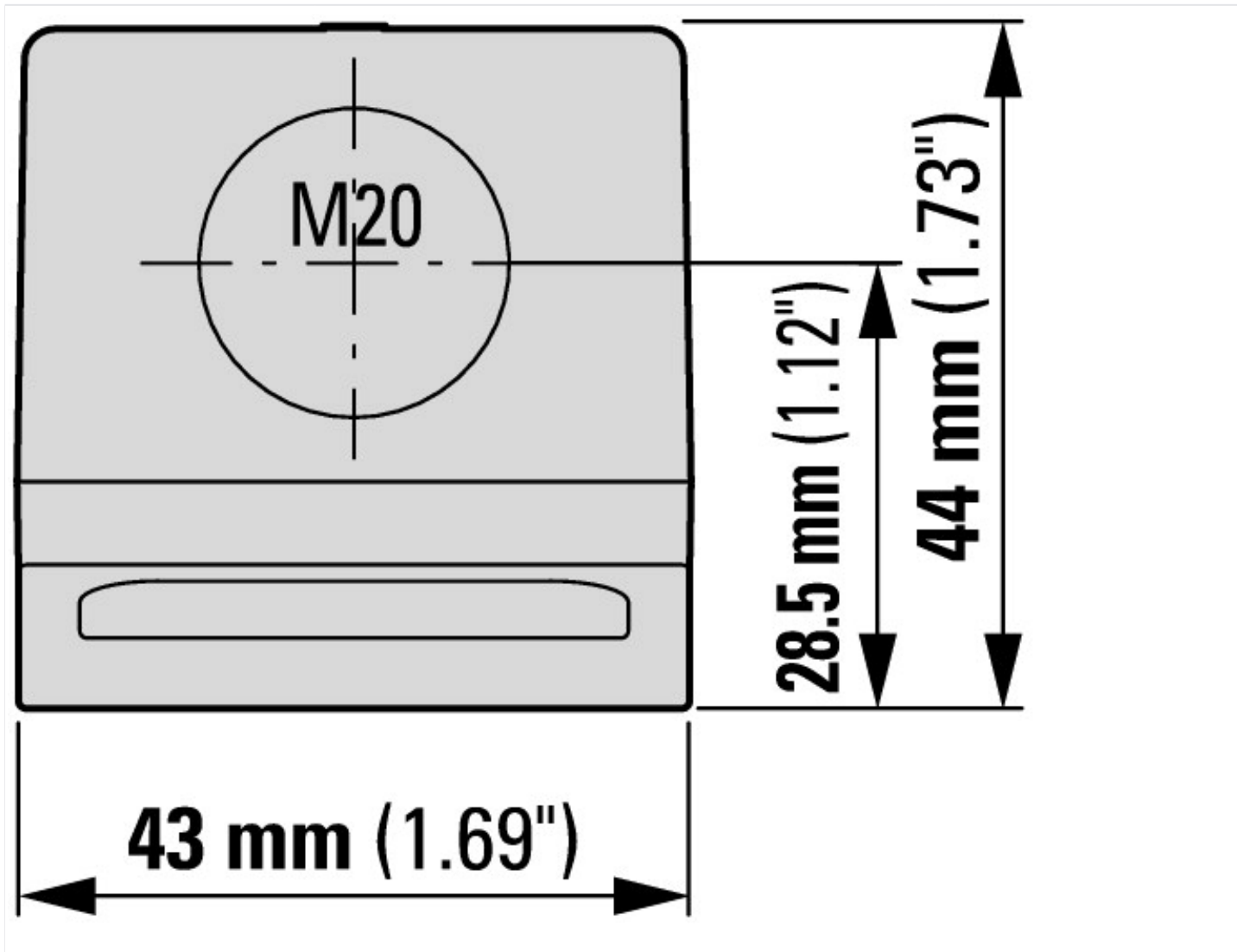
Urządzenia niskonapięciowe (EG000017) / Obudowa do urządzeń sterowniczych i sygnalizacyjnych (EC000200)		
Elektrotechnika, automatyzacja i technologia / Rozdzielnice niskonapięciowe / Urządzenie sterujące, sygnalizacyjne / Obudowa do urządzeń sterujących i sygnalizacyjnych (ec1@ss10.0.1-27-37-12-05 [AKF023014])		
Liczba pozycji sterowniczych		4
Rodzaj konstrukcji obudowy		Obudowa do montażu natablicowego
Materiał obudowy		Tworzywo sztuczne
Gatunek materiału obudowy		Inne
Średnica otworów	mm	22.5
Kolor pokrywy obudowy		Szary
Stopień ochrony (IP)		IP67/IP69K
Stopień ochrony (NEMA)		Inne
Szerokość	mm	43
Wysokość	mm	301
Głębokość	mm	44

## Aprobaty

Product Standards		IEC/EN 60947-5; UL 508; CSA-C22.2 No. 14-05; CSA-C22.2 No. 94-91; CE marking
UL File No.		E29184
UL Category Control No.		NKCR
CSA File No.		012528
CSA Class No.		3211-03
North America Certification		UL listed, CSA certified
Degree of Protection		UL/CSA Type 1, 4X Indoor

## Wymiary





### Pozostałe informacje o produkcie (łącza)

IL047023ZU RMQ-Titan: Płaska obudowa

IL047023ZU RMQ-Titan: Płaska obudowa

[https://es-assets.eaton.com/DOCUMENTATION/AWA\\_INSTRUCTIONS/IL047023ZU2018\\_07.pdf](https://es-assets.eaton.com/DOCUMENTATION/AWA_INSTRUCTIONS/IL047023ZU2018_07.pdf)