



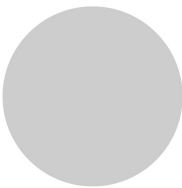
Obudowa do zabudowy, 6 otworów montażowych



Powering Business Worldwide™

Typ M22-I6
Catalog No. 216540
Alternate Catalog No. M22-I6Q

Program dostaw

Funkcja podstawowa – akcesoria			Obudowy natynkowe
Obudowa			Tworzywo sztuczne
			Ze śrubami ze stali stopowej
Otwory montażowe		Ilość	6
Przepusty przewodów wstępnie wyfoczone			
Wprowadzenie przewodów			tył: 2 x M20 góra: 2 x M20 bok: 2 x M20/M25 (po każdej stronie 1 x)
Stopień ochrony			IP66
Kolor			
			
Wartość RAL			RAL 7035
Kolor			Dolna część obudowy antracyt
Podłączanie do SmartWire-DT			nie
Stosowane do			6 x ∅ 22,5
Stosowane do			Przyciski (z podświetleniem) Przełączniki wybierakowe (z podświetleniem) Przyciski kluczykowe Lampka sygnalizacyjna przyciski zatrzymania kontrolowanego/awaryjnego z żółtą tabliczką

Dane Techniczne

Dane ogólne

Stopień ochrony			IP66
Temperatura otoczenia			
otwarte		°C	-25 - +70

Świadectwo typu zgodnie z IEC/EN 61439

Dane techniczne dla zaświadczenia rodzaju konstrukcji			
Robocza temperatura otoczenia min.		°C	-25
Robocza temperatura otoczenia maks.		°C	70
Certyfikat konstrukcji IEC/EN 61439			
10.2 Wytrzymałość materiałów i części			
10.2.2 Odporność na korozję			Wymagania odnośnie normy produktowej zostały spełnione.
10.2.3.1 Wytrzymałość cieplna powłoki			Wymagania odnośnie normy produktowej zostały spełnione.
10.2.3.2 Rezystancja materiału izolacyjnego przy normalnym cieple			Wymagania odnośnie normy produktowej zostały spełnione.
10.2.3.3 Rezystancja materiału izolacyjnego przy nietypowym cieple			Wymagania odnośnie normy produktowej zostały spełnione.
10.2.4 Wytrzymałość na działanie promieniowania UV			na życzenie
10.2.5 Podnoszenie			Nie dotyczy, ponieważ należy ocenić całą szafę sterowniczą.
10.2.6 Kontrola odporności na uderzenia			Nie dotyczy, ponieważ należy ocenić całą szafę sterowniczą.
10.2.7 Napisy			Wymagania odnośnie normy produktowej zostały spełnione.
10.3 Stopień ochrony powłok			Nie dotyczy, ponieważ należy ocenić całą szafę sterowniczą.
10.4 Odstępy izolacyjne powietrzne i prądów pelzających			Wymagania odnośnie normy produktowej zostały spełnione.
10.5 Ochrona przed porażeniem elektrycznym			Nie dotyczy, ponieważ należy ocenić całą szafę sterowniczą.

10.6 Montaż elementów eksploatacyjnych		Nie dotyczy, ponieważ należy ocenić całą szafę sterowniczą.
10.7 Wewnętrzne obwody prądowe i połączenia		Należy do zakresu odpowiedzialności wykonawcy szafy sterowniczej.
10.8 Przyłącza przewodów wchodzących z zewnątrz		Należy do zakresu odpowiedzialności wykonawcy szafy sterowniczej.
10.9 Właściwości izolacji		
10.9.2 Wytrzymałość elektryczna o częstotliwości roboczej		Należy do zakresu odpowiedzialności wykonawcy szafy sterowniczej.
10.9.3 Odporność na napięcie udarowe		Należy do zakresu odpowiedzialności wykonawcy szafy sterowniczej.
10.9.4 Sprawdzanie powłok z materiału izolacyjnego		Należy do zakresu odpowiedzialności wykonawcy szafy sterowniczej.
10.10 Nagrzanie		Oszacowanie nagrzania należy do zakresu odpowiedzialności wykonawcy szafy sterowniczej. Eator dostarczy danych na temat straty mocy aparatów.
10.11 Odporność na zwarcia		Należy do zakresu odpowiedzialności wykonawcy szafy sterowniczej. Przestrzegać wytycznych odnośnie aparatów łączeniowych.
10.12 Kompatybilność elektromagnetyczna		Należy do zakresu odpowiedzialności wykonawcy szafy sterowniczej. Przestrzegać wytycznych odnośnie aparatów łączeniowych.
10.13 Działanie mechaniczne		Spełnienie wymagań w aparacie jest jednoznaczne z przestrzeganiem instrukcji montażu (IL).

Dane techniczne zgodne z ETIM 7.0

Urządzenia niskonapięciowe (EG000017) / Obudowa do urządzeń sterowniczych i sygnalizacyjnych (EC000200)

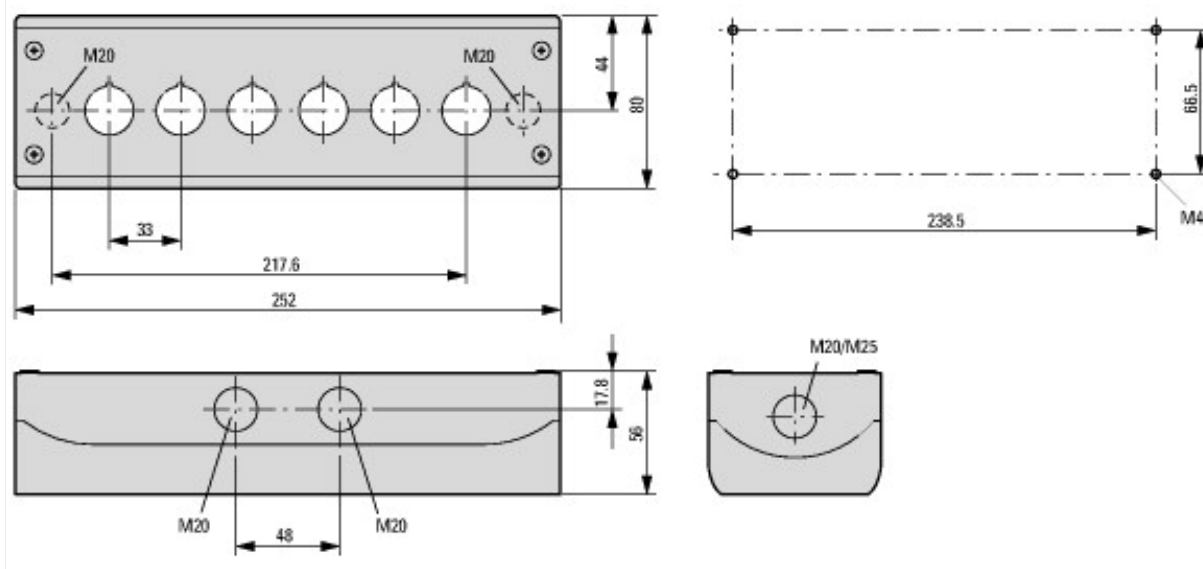
Elektrotechnika, automatyzacja i technologia / Rozdzielnice niskonapięciowe / Urządzenie sterujące, sygnalizacyjne / Obudowa do urządzeń sterujących i sygnalizacyjnych (ecl@ss10.0.1-27-37-12-05 [AKF023014])

Liczba pozycji sterowniczych		6
Rodzaj konstrukcji obudowy		Obudowa do montażu natablicowego
Materiał obudowy		Tworzywo sztuczne
Gatunek materiału obudowy		Inne
Średnica otworów	mm	22.5
Kolor pokrywy obudowy		Szary
Stopień ochrony (IP)		IP66
Stopień ochrony (NEMA)		4X
Szerokość	mm	252
Wysokość	mm	80
Głębokość	mm	56

Aprobaty

Product Standards		IEC/EN 60947-5; UL 508; CSA-C22.2 No. 14-05; CSA-C22.2 No. 94-91; CE marking
UL File No.		E29184
UL Category Control No.		NKCR
CSA File No.		012528
CSA Class No.		3211-03
North America Certification		UL listed, CSA certified
Degree of Protection		UL/CSA Type 3R, 4X, 12, 13

Wymiary



Pozostałe informacje o produkcie (łącza)

IL04716003Z (AWA1160-1746) System RMQ-Titan

IL04716003Z (AWA1160-1746) System RMQ-Titan https://es-assets.eaton.com/DOCUMENTATION/AWA_INSTRUCTIONS/IL04716003Z2018_06.pdf

Formularz MZ047003ZU (wcześniej FO315) do zamawiania dopasowanych do potrzeb klienta kompletnych urządzeń https://es-assets.eaton.com/DOCUMENTATION/PDF/MZ047003ZU_DEENFR.pdf