




**Puszki podtynkowe, do płytki montażowej, 1 łącznik mocujący**

**Typ** M22-H1  
**Catalog No.** 216548  
**Alternate Catalog No.** M22-H1Q

**Program dostaw**

Akcesoria			Obudowy natynkowe
Funkcja podstawowa – akcesoria			Puszki podtynkowe
			Stopień ochrony obowiązuje tylko w połączeniu z płytą do montażu podtynkowego M22-E...
Otwory montażowe		Ilość	1
Material			Tworzywo sztuczne jasne
Przepusty przewodów wstępnie wytłoczone		Liczba x M20	3
Stopień ochrony			IP55
<b>Kolor</b>			szary
			
Wartość RAL			RAL 7035
Podłączanie do SmartWire-DT			nie

**Dane Techniczne**

**Dane ogólne**

Stopień ochrony			IP55
Temperatura otoczenia			
otwarte		°C	-25 - +70

**Świadectwo typu zgodnie z IEC/EN 61439**

Dane techniczne dla zaświadczenia rodzaju konstrukcji			
Znamionowy prąd pracy do podania straty mocy	$I_n$	A	0
Strata mocy na biegun, w zależności od prądu	$P_{vid}$	W	0
Strata mocy elementu eksploatacyjnego, w zależności od prądu	$P_{vid}$	W	0
Strata mocy statyczna, niezależnie od prądu	$P_{vs}$	W	0
Zdolność oddawania straty mocy	$P_{ve}$	W	0
Robocza temperatura otoczenia min.		°C	-25
Robocza temperatura otoczenia maks.		°C	70
Certyfikat konstrukcji IEC/EN 61439			
10.2 Wytrzymałość materiałów i części			
10.2.2 Odporność na korozję			Wymagania odnośnie normy produktowej zostały spełnione.
10.2.3.1 Wytrzymałość cieplna powłoki			Wymagania odnośnie normy produktowej zostały spełnione.
10.2.3.2 Rezystancja materiału izolacyjnego przy normalnym cieple			Wymagania odnośnie normy produktowej zostały spełnione.
10.2.3.3 Rezystancja materiału izolacyjnego przy nietypowym cieple			Wymagania odnośnie normy produktowej zostały spełnione.
10.2.4 Wytrzymałość na działanie promieniowania UV			na życzenie
10.2.5 Podnoszenie			Nie dotyczy, ponieważ należy ocenić całą szafę sterowniczą.
10.2.6 Kontrola odporności na uderzenia			Nie dotyczy, ponieważ należy ocenić całą szafę sterowniczą.
10.2.7 Napisy			Wymagania odnośnie normy produktowej zostały spełnione.
10.3 Stopień ochrony powłok			Nie dotyczy, ponieważ należy ocenić całą szafę sterowniczą.
10.4 Odstępny izolacyjne powietrzne i prądów pelzających			Wymagania odnośnie normy produktowej zostały spełnione.

10.5 Ochrona przed porażeniem elektrycznym		Nie dotyczy, ponieważ należy ocenić całą szafę sterowniczą.
10.6 Montaż elementów eksploatacyjnych		Nie dotyczy, ponieważ należy ocenić całą szafę sterowniczą.
10.7 Wewnętrzne obwody prądowe i połączenia		Należy do zakresu odpowiedzialności wykonawcy szafy sterowniczej.
10.8 Przyłącza przewodów wchodzących z zewnątrz		Należy do zakresu odpowiedzialności wykonawcy szafy sterowniczej.
10.9 Właściwości izolacji		
10.9.2 Wytrzymałość elektryczna o częstotliwości roboczej		Należy do zakresu odpowiedzialności wykonawcy szafy sterowniczej.
10.9.3 Odporność na napięcie udarowe		Należy do zakresu odpowiedzialności wykonawcy szafy sterowniczej.
10.9.4 Sprawdzanie powłok z materiału izolacyjnego		Należy do zakresu odpowiedzialności wykonawcy szafy sterowniczej.
10.10 Nagrzanie		Nie dotyczy.
10.11 Odporność na zwarcia		Należy do zakresu odpowiedzialności wykonawcy szafy sterowniczej. Przestrzegać wytycznych odnośnie aparatów łączeniowych.
10.12 Kompatybilność elektromagnetyczna		Należy do zakresu odpowiedzialności wykonawcy szafy sterowniczej. Przestrzegać wytycznych odnośnie aparatów łączeniowych.
10.13 Działanie mechaniczne		Spełnienie wymagań w aparacie jest jednoznaczne z przestrzeganiem instrukcji montażu (IL).

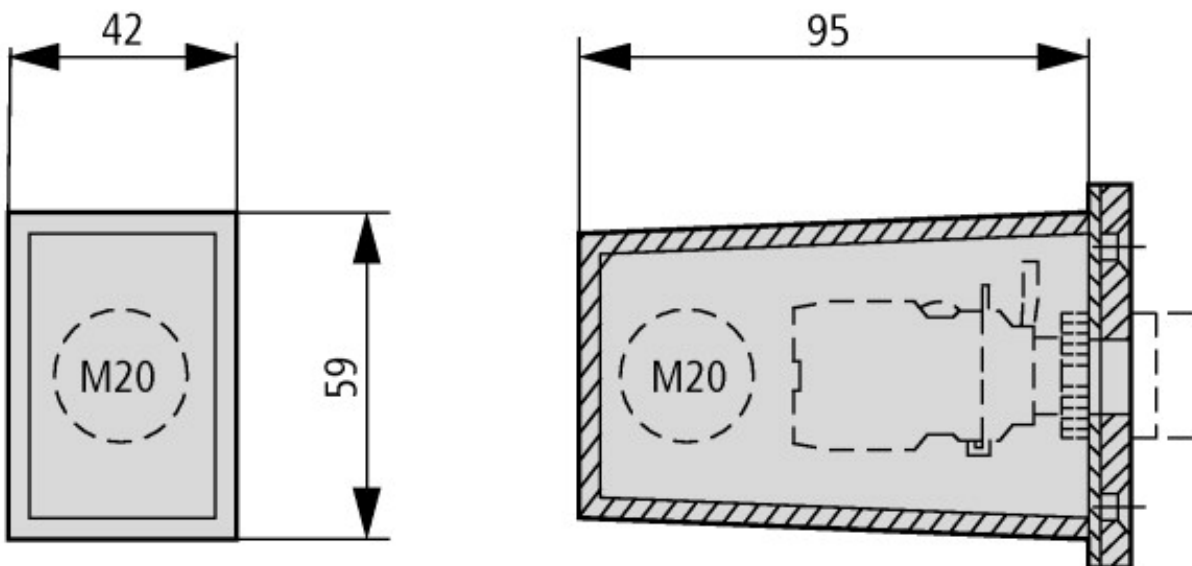
## Dane techniczne zgodne z ETIM 7.0

Urządzenia niskonapięciowe (EG000017) / Pokrywa ochronna do urządzeń sterowniczych (EC000202)		
Elektrotechnika, automatyzacja i technologia / Rozdzielnice niskonapięciowe / Urządzenie sterujące, sygnalizacyjne / Obudowa do zabudowy do urządzeń sterujących (ecI@ss10.0.1-27-37-12-06 [AKF024014])		
Liczba urządzeń do wbudowania		1
Model zamykany		Nie
Stopień ochrony (IP)		IP55
Stopień ochrony (NEMA)		Inne

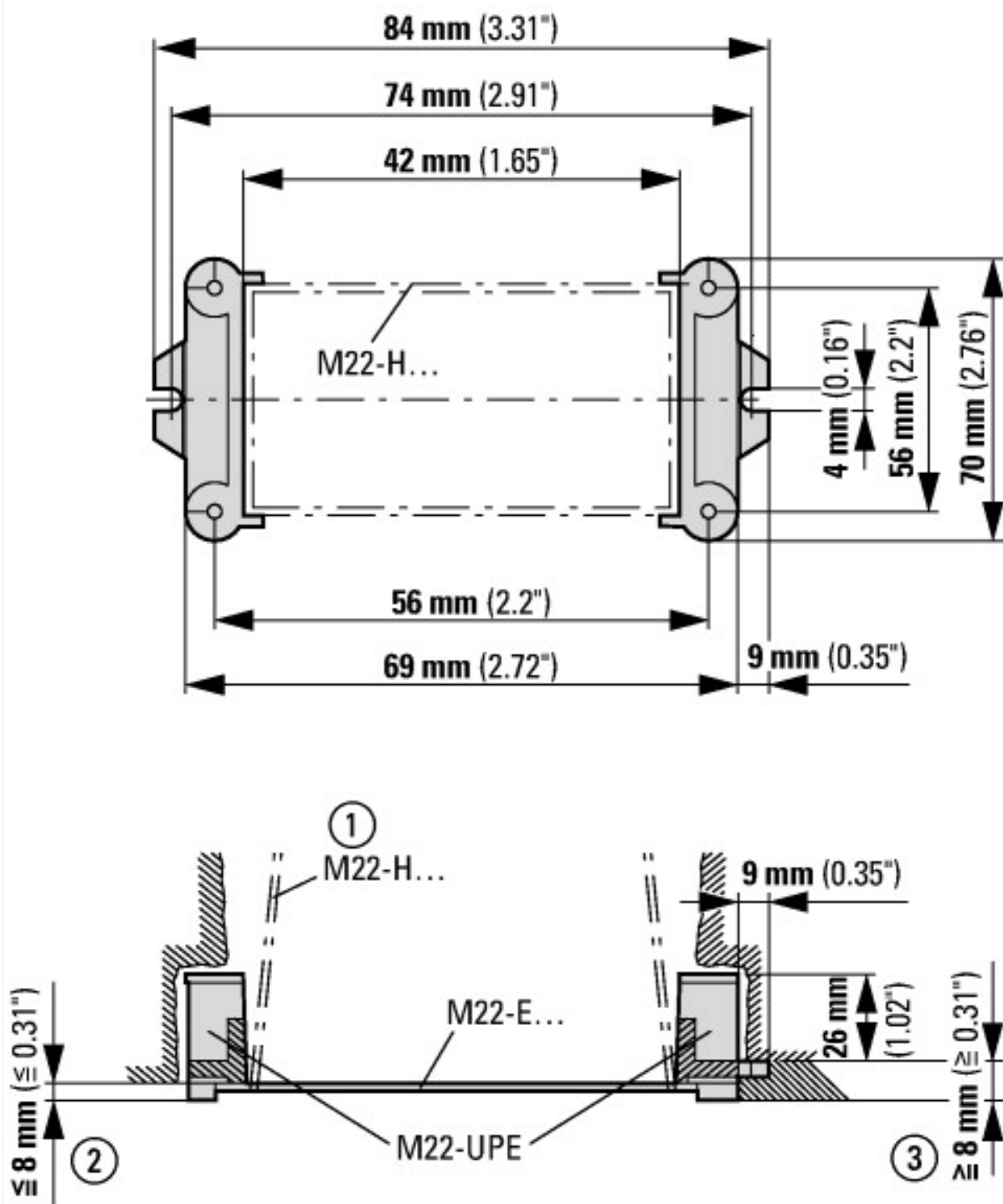
## Aprobaty

Product Standards		IEC/EN 60947-5; UL 508; CSA-C22.2 No. 14-05; CSA-C22.2 No. 94-91; CE marking
UL File No.		E29184
UL Category Control No.		NKCR
CSA File No.		012528
CSA Class No.		3211-03
North America Certification		UL listed, CSA certified
Degree of Protection		UL/CSA Type 3R, 4X, 12, 13

## Wymiary



Wprowadzenie przewodów: 3 x M20  
Wykonanie: jednoczęściowe



Pokrywa z zestawem montażowym puszki podtynkowej M22-UPE

- ① Karton do osłonięcia przy tynkowaniu
- ② Grubość tynku poniżej 8 mm
- ③ Grubość tynku powyżej 8 mm

## Pozostałe informacje o produkcie (łączy)

IL04716003Z (AWA1160-1746) System RMQ-Titan

IL04716003Z (AWA1160-1746) System RMQ-Titan

[https://es-assets.eaton.com/DOCUMENTATION/AWA\\_INSTRUCTIONS/IL04716003Z2018\\_06.pdf](https://es-assets.eaton.com/DOCUMENTATION/AWA_INSTRUCTIONS/IL04716003Z2018_06.pdf)