

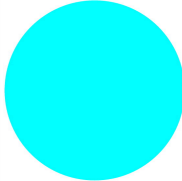


Przycisk, płaskie, niebieski, bez samopowrotu

Typ **M22-DR-B**  
 Catalog No. **216623**  
 Alternate Catalog No. **M22-DR-BQ**



## Program dostaw

|  |   |    |  |
|--|---|----|--|
| Asortyment                                   |   |    | RMQ-Titan  |
| Funkcja podstawowa                           |   |    | Napędy przycisków  |
| Średnica zabudowy                            | ∅ | mm | 22.5   |
| Pojedyncze urządzenie / kompletne urządzenie |   |    | Urządzenie pojedyncze  |
| Wykonanie                                    |   |    | Płaskie<br>bez samopowrotu   |
| <b>Wkładka przycisku</b>                     |   |    |  |
| Wkładka przycisku                            |   |    | niebieski  |
| Wkładka przycisku                            |   |    |  |
|  |   |    | bez opisu  |
| Stopień ochrony                              |   |    | IP66, IP67, IP69   |
| Pierścień czołowy                            |   |    | Pierścień czołowy tytanowy   |
| Podłączanie do SmartWire-DT                  |   |    | tak<br>z przyłączami SWD-RMQ   |
| Wymiary czołowe                              |   |    | 22 x 22  |
| <b>Wskazówki</b>                             |   |    | Sposób działania (bez samopowrotu/z samopowrotem) można zmieniać na urządzeniu     |

## Dane Techniczne

### Dane ogólne

|                                      |                      |               |  |
|--------------------------------------|----------------------|---------------|--|
| Normy i przepisy                     |                      |               | IEC/EN 60947<br>VDE 0660   |
| Trwałość, mechaniczna                | cykle łączenia       | $\times 10^6$ | > 1  |
| Maksymalna częstotliwość zadziałań   | cykle łączenia/godz. |               | $\leq 1800$  |
| Siła uruchamiająca                   |                      | N E t         | $\leq 5$   |
| Wytrzymałość klimatyczna             |                      |               | Klimat wilgotny/ciepły, stały, wg IEC 60068-2-78<br>Klimat wilgotny/ciepły, zmienny, wg IEC 60068-2-30 |
| Stopień ochrony                      |                      |               | IP66, IP67, IP69   |
| Temperatura otoczenia                |                      |               |  |
| otwarte                              |                      | °C            | -25 - +70  |
| Przechowywanie                       |                      | °C            | - 40 - + 80  |
| Położenie montażowe                  |                      |               | dowolne, zgodne z wymaganiami  |
| Wytrzymałość udarowa mechaniczna     |                      | g             | 30<br>Czas udaru 11 ms<br>półsinusoidalny<br>zgodnie z IEC 60068-2-27                                  |
| dopuszczenia do użytkowania na morzu |                      |               | DNV<br>GL<br>LR  |



## Świadectwo typu zgodnie z IEC/EN 61439

| Dane techniczne dla zaświadczenia rodzaju konstrukcji              |           |    |   |
|--|-----------|----|---|
| Znamionowy prąd pracy do podania straty mocy                       | $I_n$     | A  | 0   |
| Strata mocy na biegun, w zależności od prądu                       | $P_{vid}$ | W  | 0   |
| Strata mocy elementu eksploatacyjnego, w zależności od prądu       | $P_{vid}$ | W  | 0   |
| Strata mocy statyczna, niezależnie od prądu                        | $P_{vs}$  | W  | 0   |
| Zdolność oddawania straty mocy                                     | $P_{ve}$  | W  | 0   |
| Robocza temperatura otoczenia min.                                 |           | °C | -25   |
| Robocza temperatura otoczenia maks.                                |           | °C | 70  |
| Certyfikat konstrukcji IEC/EN 61439                                |           |    |   |
| 10.2 Wytrzymałość materiałów i części                              |           |    |   |
| 10.2.2 Odporność na korozję  |           |    | Wymagania odnośnie normy produktowej zostały spełnione.   |
| 10.2.3.1 Wytrzymałość cieplna powłoki                              |           |    | Wymagania odnośnie normy produktowej zostały spełnione.   |
| 10.2.3.2 Rezystancja materiału izolacyjnego przy normalnym cieple  |           |    | Wymagania odnośnie normy produktowej zostały spełnione.   |
| 10.2.3.3 Rezystancja materiału izolacyjnego przy nietypowym cieple |           |    | Wymagania odnośnie normy produktowej zostały spełnione.   |
| 10.2.4 Wytrzymałość na działanie promieniowania UV                 |           |    | na życzenie   |
| 10.2.5 Podnoszenie   |           |    | Nie dotyczy, ponieważ należy ocenić całą szafę sterowniczą.   |
| 10.2.6 Kontrola odporności na uderzenia                            |           |    | Nie dotyczy, ponieważ należy ocenić całą szafę sterowniczą.   |
| 10.2.7 Napisy  |           |    | Wymagania odnośnie normy produktowej zostały spełnione.   |
| 10.3 Stopień ochrony powłok  |           |    | Nie dotyczy, ponieważ należy ocenić całą szafę sterowniczą.   |
| 10.4 Odstępy izolacyjne powietrzne i prądów pelzających            |           |    | Wymagania odnośnie normy produktowej zostały spełnione.   |
| 10.5 Ochrona przed porażeniem elektrycznym                         |           |    | Nie dotyczy, ponieważ należy ocenić całą szafę sterowniczą.   |
| 10.6 Montaż elementów eksploatacyjnych                             |           |    | Nie dotyczy, ponieważ należy ocenić całą szafę sterowniczą.   |
| 10.7 Wewnętrzne obwody prądowe i połączenia                        |           |    | Należy do zakresu odpowiedzialności wykonawcy szafy sterowniczej.   |
| 10.8 Przyłącza przewodów wchodzących z zewnątrz                    |           |    | Należy do zakresu odpowiedzialności wykonawcy szafy sterowniczej.   |
| 10.9 Właściwości izolacji  |           |    |   |
| 10.9.2 Wytrzymałość elektryczna o częstotliwości roboczej          |           |    | Należy do zakresu odpowiedzialności wykonawcy szafy sterowniczej.   |
| 10.9.3 Odporność na napięcie udarowe                               |           |    | Należy do zakresu odpowiedzialności wykonawcy szafy sterowniczej.   |
| 10.9.4 Sprawdzanie powłok z materiału izolacyjnego                 |           |    | Należy do zakresu odpowiedzialności wykonawcy szafy sterowniczej.   |
| 10.10 Nagrzanie  |           |    | Nie dotyczy.  |
| 10.11 Odporność na zwarcia   |           |    | Należy do zakresu odpowiedzialności wykonawcy szafy sterowniczej. Przestrzegać wytycznych odnośnie aparatów łączeniowych. |
| 10.12 Kompatybilność elektromagnetyczna                            |           |    | Należy do zakresu odpowiedzialności wykonawcy szafy sterowniczej. Przestrzegać wytycznych odnośnie aparatów łączeniowych. |
| 10.13 Działanie mechaniczne  |           |    | Spełnienie wymagań w aparacie jest jednoznaczne z przestrzeganiem instrukcji montażu (IL).                                |

## Dane techniczne zgodne z ETIM 7.0

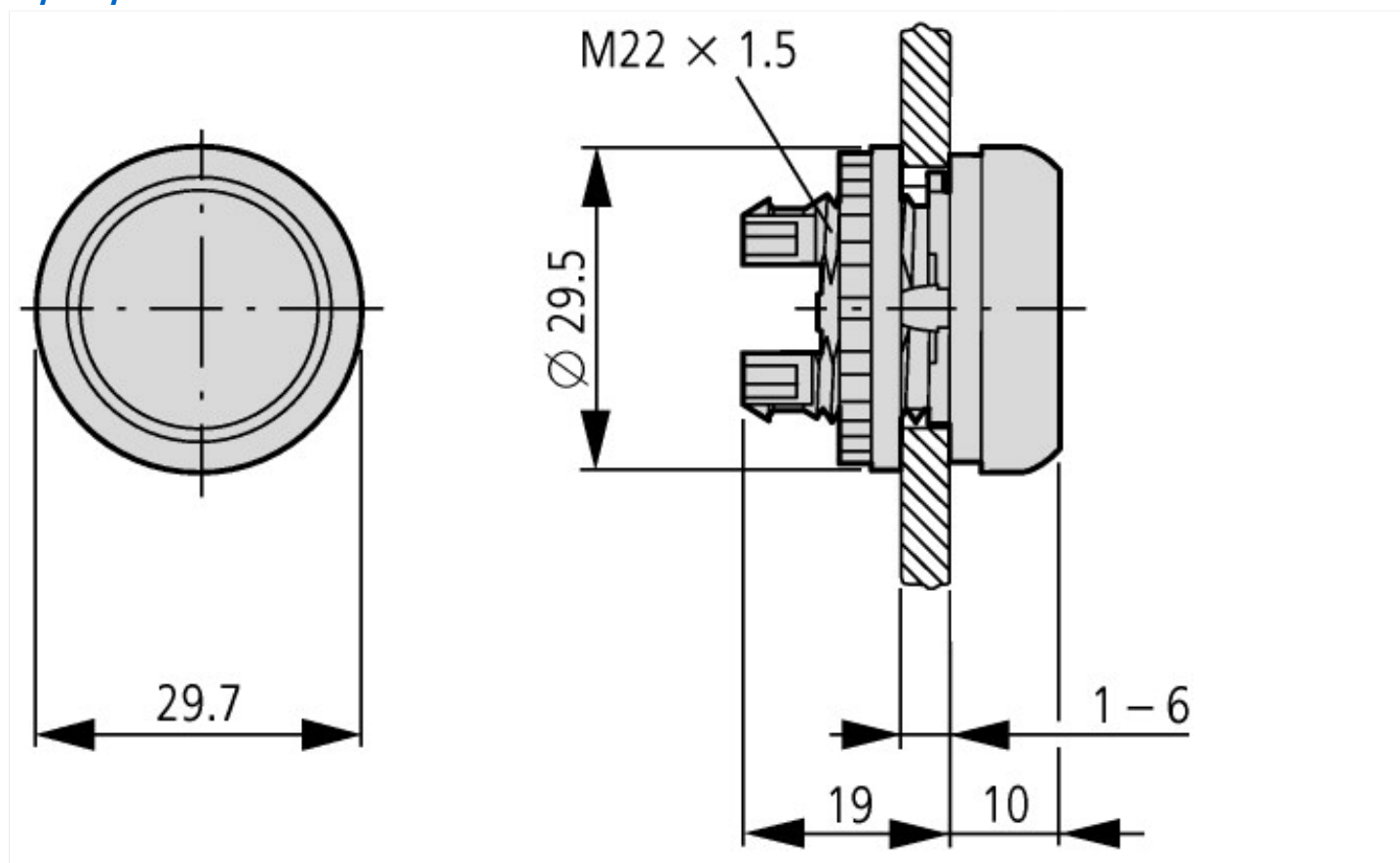
| Urządzenia niskonapięciowe (EG000017) / Napęd przycisku sterowniczego (EC000221)   |  |    |           |
|--|--|----|-----------|
| Elektrotechnika, automatyzacja i technologia / Rozdzielnice niskonapięciowe / Urządzenie sterujące, sygnalizacyjne / Część przednia przycisku (ecl@ss10.0.1-27-37-12-10 [AKF028014]) |  |    |           |
| Kolor przycisku  |  |    | Niebieski |
| Liczba pozycji sterowniczych   |  |    | 1         |
| Kształt soczewki   |  |    | Okrągły   |
| Średnica otworu  |  | mm | 22.5      |
| Szerokość otworu   |  | mm | 0         |
| Wysokość otworu  |  | mm | 0         |
| Rodzaj przycisku   |  |    | Płaski    |

|  |  |                   |
|--|--|-------------------|
| Z podświetleniem                       |  | Nie               |
| Z pokrywą ochronną                     |  | Nie               |
| Z nadrukiem                            |  | Nie               |
| Bez samopowrotu                        |  | Tak               |
| Z samopowrotem                         |  | Tak               |
| Z pierścieniem czołowym                |  | Tak               |
| Materiał pierścienia czołowego         |  | Tworzywo sztuczne |
| Kolor pierścienia czołowego            |  | Chrom             |
| Stopień ochrony (IP) części czołowej   |  | IP67/IP69K        |
| Stopień ochrony części czołowej (NEMA) |  | 4X                |

## Aprobaty

|                             |  |  |
|-----------------------------|--|--|
| Product Standards           |  | IEC/EN 60947-5; UL 508; CSA-C22.2 No. 14-05; CSA-C22.2 No. 94-91; CE marking |
| UL File No.                 |  | E29184   |
| UL Category Control No.     |  | NKCR   |
| CSA File No.                |  | 012528   |
| CSA Class No.               |  | 3211-03  |
| North America Certification |  | UL listed, CSA certified   |
| Degree of Protection        |  | UL/CSA Type 3R, 4X, 12, 13   |

## Wymiary







Elementy napędowe i sygnalizacyjne  
w mocowaniu podłogowym

### Pozostałe informacje o produkcji (łącza)

IL0471600ZZ (AWA1160-1745) System RMQ-Titan

IL0471600ZZ (AWA1160-1745) System RMQ-  
Titan

[https://es-assets.eaton.com/DOCUMENTATION/AWA\\_INSTRUCTIONS/IL0471600ZZ2020\\_09.pdf](https://es-assets.eaton.com/DOCUMENTATION/AWA_INSTRUCTIONS/IL0471600ZZ2020_09.pdf)