

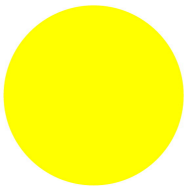
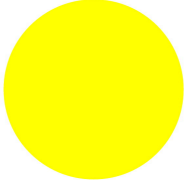


Przycisk grzybkowy, RMQ-Titan, Kolor grzybka, Z samopowrotem, Kolor grzybka żółty, żółty, bez opisu, Pierścień czołowy tytanowy



Typ **M22-DP-Y**  
 Catalog No. **216718**  
 Alternate Catalog No. **M22-DP-YQ**

### Program dostaw

|  |   |    |  |
|--|---|----|--|
| Asortyment                                   |   |    | RMQ-Titan  |
| Funkcja podstawowa                           |   |    | Napędy przycisków grzybkowych  |
| Średnica zabudowy                            | ∅ | mm | 22.5   |
| Pojedyncze urządzenie / kompletne urządzenie |   |    | Urządzenie pojedyncze  |
| Wykonanie                                    |   |    | Kolor grzybka<br>Z samopowrotem  |
| <b>Kolor</b>                                 |   |    |  |
| Kolor grzybka                                |   |    | żółty  |
| Kolor grzybka                                |   |    |    |
| <b>Wkładka przycisku</b>                     |   |    |  |
| Wkładka przycisku                            |   |    | żółty  |
| Wkładka przycisku                            |   |    |  |
|  |   |    | bez opisu  |
| Stopień ochrony                              |   |    | IP66, IP67, IP69   |
| Pierścień czołowy                            |   |    | Pierścień czołowy tytanowy   |
| Podłączanie do SmartWire-DT                  |   |    | tak<br>z przyłączami SWD-RMQ   |
| Funkcja                                      |   |    | Z samopowrotem   |

### Dane Techniczne

#### Dane ogólne

|                                      |                      |                   |  |
|--------------------------------------|----------------------|-------------------|--|
| Normy i przepisy                     |                      |                   | IEC/EN 60947<br>VDE 0660   |
| Trwałość, mechaniczna                | cykle łączenia       | x 10 <sup>6</sup> | > 5  |
| Maksymalna częstotliwość zadziałań   | cykle łączenia/godz. |                   | ≤ 3600   |
| Siła uruchamiająca                   |                      | N E t             | ≤ 5  |
| Wytrzymałość klimatyczna             |                      |                   | Klimat wilgotny/ciepły, stały, wg IEC 60068-2-78<br>Klimat wilgotny/ciepły, zmienny, wg IEC 60068-2-30 |
| Stopień ochrony                      |                      |                   | IP66, IP67, IP69   |
| Temperatura otoczenia                |                      |                   |  |
| otwarte                              |                      | °C                | -25 - +70  |
| Przechowywanie                       |                      | °C                | - 40 - + 80  |
| Położenie montażowe                  |                      |                   | dowolne, zgodne z wymaganiami  |
| Wytrzymałość uderzeniowa mechaniczna |                      | g                 | 30<br>Czas udaru 11 ms<br>półsinusoidalny<br>zgodnie z IEC 60068-2-27                                  |
| dopuszczenia do użytkowania na morzu |                      |                   | DNV  |



## Świadectwo typu zgodnie z IEC/EN 61439

| Dane techniczne dla zaświadczenia rodzaju konstrukcji              |           |    |   |
|--|-----------|----|---|
| Znamionowy prąd pracy do podania straty mocy                       | $I_n$     | A  | 0   |
| Strata mocy na biegun, w zależności od prądu                       | $P_{vid}$ | W  | 0   |
| Strata mocy elementu eksploatacyjnego, w zależności od prądu       | $P_{vid}$ | W  | 0   |
| Strata mocy statyczna, niezależnie od prądu                        | $P_{vs}$  | W  | 0   |
| Zdolność oddawania straty mocy                                     | $P_{ve}$  | W  | 0   |
| Robocza temperatura otoczenia min.                                 |           | °C | -25   |
| Robocza temperatura otoczenia maks.                                |           | °C | 70  |
| Certyfikat konstrukcji IEC/EN 61439                                |           |    |   |
| 10.2 Wytrzymałość materiałów i części                              |           |    |   |
| 10.2.2 Odporność na korozję  |           |    | Wymagania odnośnie normy produktowej zostały spełnione.   |
| 10.2.3.1 Wytrzymałość cieplna powłoki                              |           |    | Wymagania odnośnie normy produktowej zostały spełnione.   |
| 10.2.3.2 Rezystancja materiału izolacyjnego przy normalnym cieple  |           |    | Wymagania odnośnie normy produktowej zostały spełnione.   |
| 10.2.3.3 Rezystancja materiału izolacyjnego przy nietypowym cieple |           |    | Wymagania odnośnie normy produktowej zostały spełnione.   |
| 10.2.4 Wytrzymałość na działanie promieniowania UV                 |           |    | na życzenie   |
| 10.2.5 Podnoszenie   |           |    | Nie dotyczy, ponieważ należy ocenić całą szafę sterowniczą.   |
| 10.2.6 Kontrola odporności na uderzenia                            |           |    | Nie dotyczy, ponieważ należy ocenić całą szafę sterowniczą.   |
| 10.2.7 Napisy  |           |    | Wymagania odnośnie normy produktowej zostały spełnione.   |
| 10.3 Stopień ochrony powłok  |           |    | Nie dotyczy, ponieważ należy ocenić całą szafę sterowniczą.   |
| 10.4 Odstępy izolacyjne powietrzne i prądów pełzających            |           |    | Wymagania odnośnie normy produktowej zostały spełnione.   |
| 10.5 Ochrona przed porażeniem elektrycznym                         |           |    | Nie dotyczy, ponieważ należy ocenić całą szafę sterowniczą.   |
| 10.6 Montaż elementów eksploatacyjnych                             |           |    | Nie dotyczy, ponieważ należy ocenić całą szafę sterowniczą.   |
| 10.7 Wewnętrzne obwody prądowe i połączenia                        |           |    | Należy do zakresu odpowiedzialności wykonawcy szafy sterowniczej.   |
| 10.8 Przyłącza przewodów wchodzących z zewnątrz                    |           |    | Należy do zakresu odpowiedzialności wykonawcy szafy sterowniczej.   |
| 10.9 Właściwości izolacji  |           |    |   |
| 10.9.2 Wytrzymałość elektryczna o częstotliwości roboczej          |           |    | Należy do zakresu odpowiedzialności wykonawcy szafy sterowniczej.   |
| 10.9.3 Odporność na napięcie udarowe                               |           |    | Należy do zakresu odpowiedzialności wykonawcy szafy sterowniczej.   |
| 10.9.4 Sprawdzanie powłok z materiału izolacyjnego                 |           |    | Należy do zakresu odpowiedzialności wykonawcy szafy sterowniczej.   |
| 10.10 Nagrzanie  |           |    | Nie dotyczy.  |
| 10.11 Odporność na zwarcia   |           |    | Należy do zakresu odpowiedzialności wykonawcy szafy sterowniczej. Przestrzegać wytycznych odnośnie aparatów łączeniowych. |
| 10.12 Kompatybilność elektromagnetyczna                            |           |    | Należy do zakresu odpowiedzialności wykonawcy szafy sterowniczej. Przestrzegać wytycznych odnośnie aparatów łączeniowych. |
| 10.13 Działanie mechaniczne  |           |    | Spełnienie wymagań w aparacie jest jednoznaczne z przestrzeganiem instrukcji montażu (IL).                                |

## Dane techniczne zgodnie z ETIM 7.0

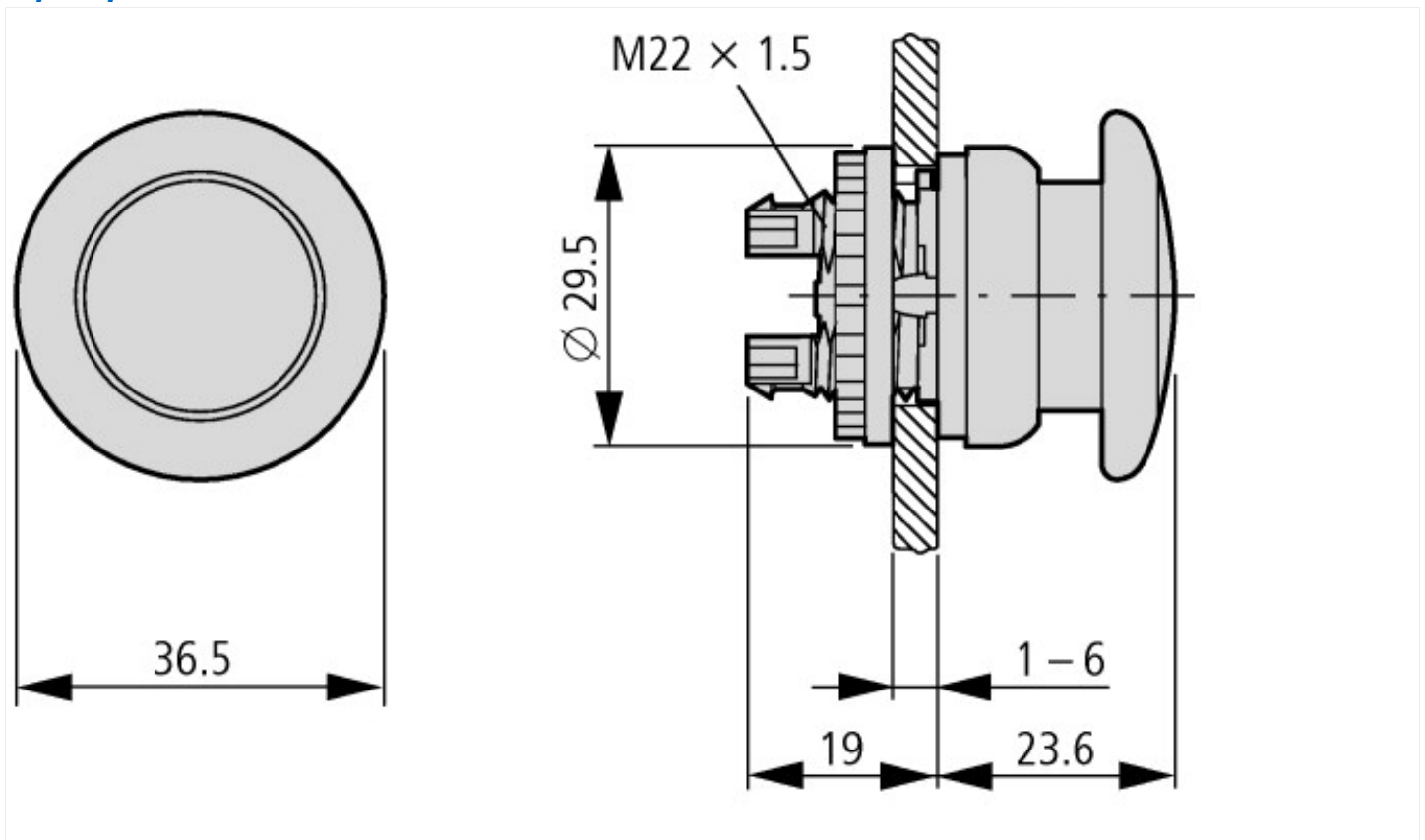
| Urządzenia niskonapięciowe (EG000017) / Napęd przycisku grzybkowego (EC001038)   |  |    |         |
|--|--|----|---------|
| Elektrotechnika, automatyzacja i technologia / Rozdzielnice niskonapięciowe / Urządzenie sterujące, sygnalizacyjne / Przednia część przycisku grzybkowego (ecl@ss10.0.1-27-37-12-12 [AKF030014]) |  |    |         |
| Kolor przycisku  |  |    | Żółty   |
| Kształt soczewki   |  |    | Okrągły |
| Średnica grzybka   |  | mm | 36.5    |
| Średnica otworu  |  | mm | 22.5    |
| Szerokość otworu   |  | mm | 0       |

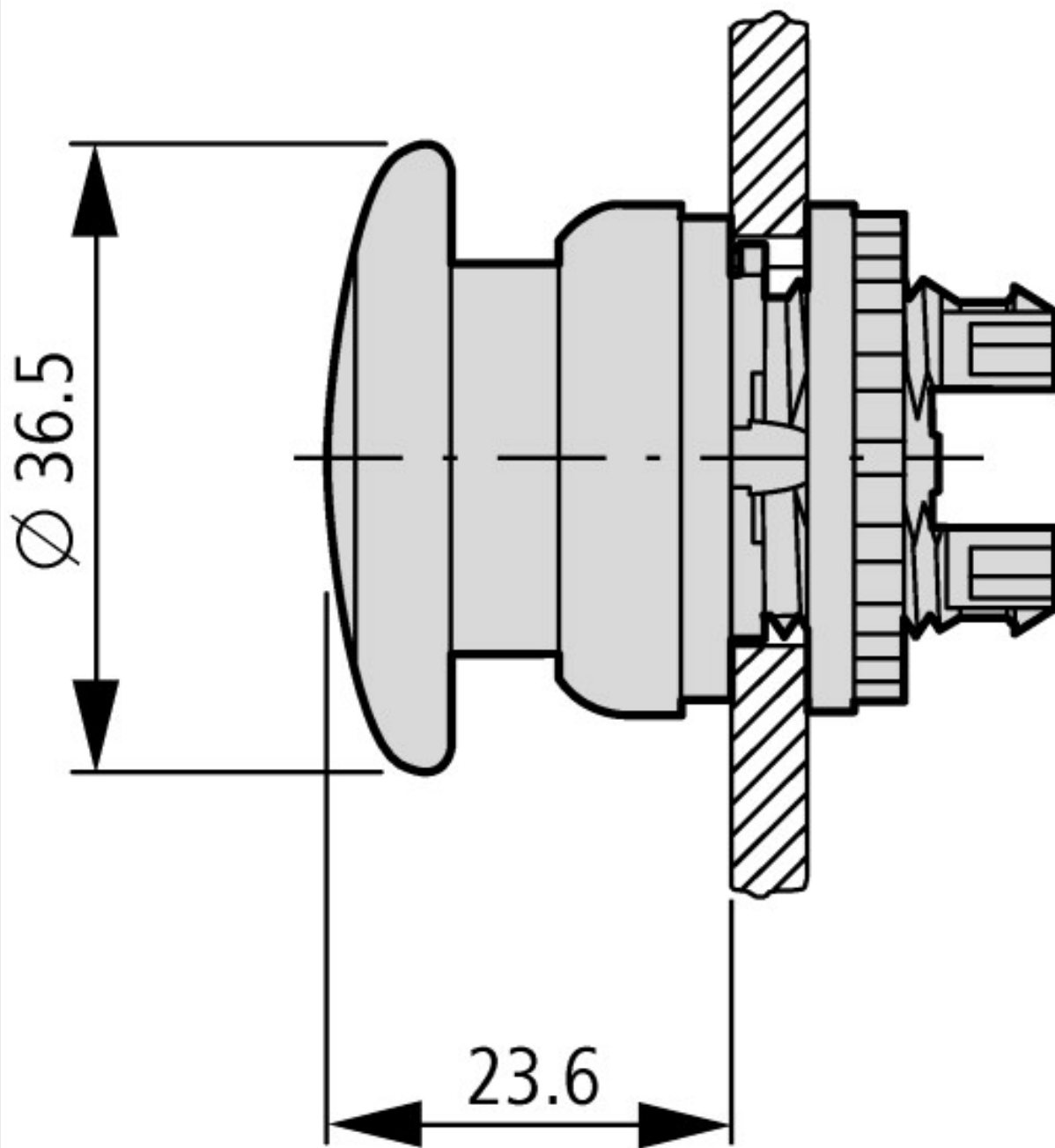
|                                |    |                   |
|--------------------------------|----|-------------------|
| Wysokość otworu                | mm | 0                 |
| Stopień ochrony (IP)           |    | IP67/IP69K        |
| Stopień ochrony (NEMA)         |    | 4X                |
| Rodzaj przycisku               |    | Płaski            |
| Z podświetleniem               |    | Nie               |
| Bez samopowrotu                |    | Nie               |
| Z samopowrotem                 |    | Tak               |
| Z pierścieniem czołowym        |    | Tak               |
| Materiał pierścienia czołowego |    | Tworzywo sztuczne |
| Kolor pierścienia czołowego    |    | Chrom             |
| Do wyłączania awaryjnego       |    | Nie               |
| Sposób odblokowania            |    | Brak              |

## Aprobaty

|                             |  |  |
|-----------------------------|--|--|
| Product Standards           |  | IEC/EN 60947-5; UL 508; CSA-C22.2 No. 14-05; CSA-C22.2 No. 94-91; CE marking |
| UL File No.                 |  | E29184   |
| UL Category Control No.     |  | NKCR   |
| CSA File No.                |  | 012528   |
| CSA Class No.               |  | 3211-03  |
| North America Certification |  | UL listed, CSA certified   |
| Degree of Protection        |  | UL/CSA Type 3R, 4X, 12, 13   |

## Wymiary





### Pozostałe informacje o produkcie (łącza)

IL04716002Z (AWA1160-1745) System RMQ-Titan

IL04716002Z (AWA1160-1745) System RMQ-Titan

[https://es-assets.eaton.com/DOCUMENTATION/AWA\\_INSTRUCTIONS/IL04716002Z2020\\_09.pdf](https://es-assets.eaton.com/DOCUMENTATION/AWA_INSTRUCTIONS/IL04716002Z2020_09.pdf)