

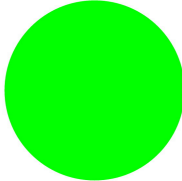


Przycisk podświetlony, płaskie, zielony, bez samopowrotu



Typ **M22S-DRL-G**
 Catalog No. **216949**
 Alternate Catalog No. **M22S-DRL-GQ**

Program dostaw

Asortyment			RMQ-Titan
Funkcja podstawowa			Napędy przycisków podświetlanych
Średnica zabudowy	∅	mm	22.5
Pojedyncze urządzenie / kompletne urządzenie			Urządzenie pojedyncze
Wykonanie			płaskie
			bez samopowrotu
Wkładka przycisku			
Wkładka przycisku			zielony
Wkładka przycisku			
			czysty
Stopień ochrony			IP66, IP67, IP69
Pierścien czołowy			Pierścien czołowy czarny
Podłączanie do SmartWire-DT			tak z przyłączami SWD-RMQ
Wskazówki			Sposób działania (bez samopowrotu/z samopowrotem) można zmieniać na urządzeniu

Dane Techniczne

Dane ogólne

Normy i przepisy			IEC/EN 60947 VDE 0660
Trwałość, mechaniczna	cykle łączenia	$\times 10^6$	> 1
Maksymalna częstotliwość zadziałań	cykle łączenia/godz.		≤ 1800
Siła uruchamiająca		N E t	≤ 5
Wytrzymałość klimatyczna			Klimat wilgotny/ciepły, stały, wg IEC 60068-2-78 Klimat wilgotny/ciepły, zmienny, wg IEC 60068-2-30
Stopień ochrony			IP66, IP67, IP69
Temperatura otoczenia			
otwarte		°C	-25 - +70
Położenie montażowe			dowolne, zgodne z wymaganiami
Wytrzymałość udarowa mechaniczna		g	30 Czas udaru 11 ms półsinusoidalny zgodnie z IEC 60068-2-27
dopuszczenia do użytkowania na morzu			DNV GL LR
			  

Świadectwo typu zgodnie z IEC/EN 61439

Dane techniczne dla zaświadczenia rodzaju konstrukcji			
Znamionowy prąd pracy do podania straty mocy	I_n	A	0
Strata mocy na biegun, w zależności od prądu	P_{vid}	W	0
Strata mocy elementu eksploatacyjnego, w zależności od prądu	P_{vid}	W	0
Strata mocy statyczna, niezależnie od prądu	P_{vs}	W	0
Zdolność oddawania straty mocy	P_{ve}	W	0
Robocza temperatura otoczenia min.		°C	-25
Robocza temperatura otoczenia maks.		°C	70
Certyfikat konstrukcji IEC/EN 61439			
10.2 Wytrzymałość materiałów i części			
10.2.2 Odporność na korozję			Wymagania odnośnie normy produktowej zostały spełnione.
10.2.3.1 Wytrzymałość cieplna powłoki			Wymagania odnośnie normy produktowej zostały spełnione.
10.2.3.2 Rezystancja materiału izolacyjnego przy normalnym cieple			Wymagania odnośnie normy produktowej zostały spełnione.
10.2.3.3 Rezystancja materiału izolacyjnego przy nietypowym cieple			Wymagania odnośnie normy produktowej zostały spełnione.
10.2.4 Wytrzymałość na działanie promieniowania UV			na życzenie
10.2.5 Podnoszenie			Nie dotyczy, ponieważ należy ocenić całą szafę sterowniczą.
10.2.6 Kontrola odporności na uderzenia			Nie dotyczy, ponieważ należy ocenić całą szafę sterowniczą.
10.2.7 Napisy			Wymagania odnośnie normy produktowej zostały spełnione.
10.3 Stopień ochrony powłok			Nie dotyczy, ponieważ należy ocenić całą szafę sterowniczą.
10.4 Odstępy izolacyjne powietrzne i prądów pełzających			Wymagania odnośnie normy produktowej zostały spełnione.
10.5 Ochrona przed porażeniem elektrycznym			Nie dotyczy, ponieważ należy ocenić całą szafę sterowniczą.
10.6 Montaż elementów eksploatacyjnych			Nie dotyczy, ponieważ należy ocenić całą szafę sterowniczą.
10.7 Wewnętrzne obwody prądowe i połączenia			Należy do zakresu odpowiedzialności wykonawcy szafy sterowniczej.
10.8 Przyłącza przewodów wchodzących z zewnątrz			Należy do zakresu odpowiedzialności wykonawcy szafy sterowniczej.
10.9 Właściwości izolacji			
10.9.2 Wytrzymałość elektryczna o częstotliwości roboczej			Należy do zakresu odpowiedzialności wykonawcy szafy sterowniczej.
10.9.3 Odporność na napięcie udarowe			Należy do zakresu odpowiedzialności wykonawcy szafy sterowniczej.
10.9.4 Sprawdzanie powłok z materiału izolacyjnego			Należy do zakresu odpowiedzialności wykonawcy szafy sterowniczej.
10.10 Nagrzanie			Nie dotyczy.
10.11 Odporność na zwarcia			Należy do zakresu odpowiedzialności wykonawcy szafy sterowniczej. Przestrzegać wytycznych odnośnie aparatów łączeniowych.
10.12 Kompatybilność elektromagnetyczna			Należy do zakresu odpowiedzialności wykonawcy szafy sterowniczej. Przestrzegać wytycznych odnośnie aparatów łączeniowych.
10.13 Działanie mechaniczne			Spełnienie wymagań w aparacie jest jednoznaczne z przestrzeganiem instrukcji montażu (IL).

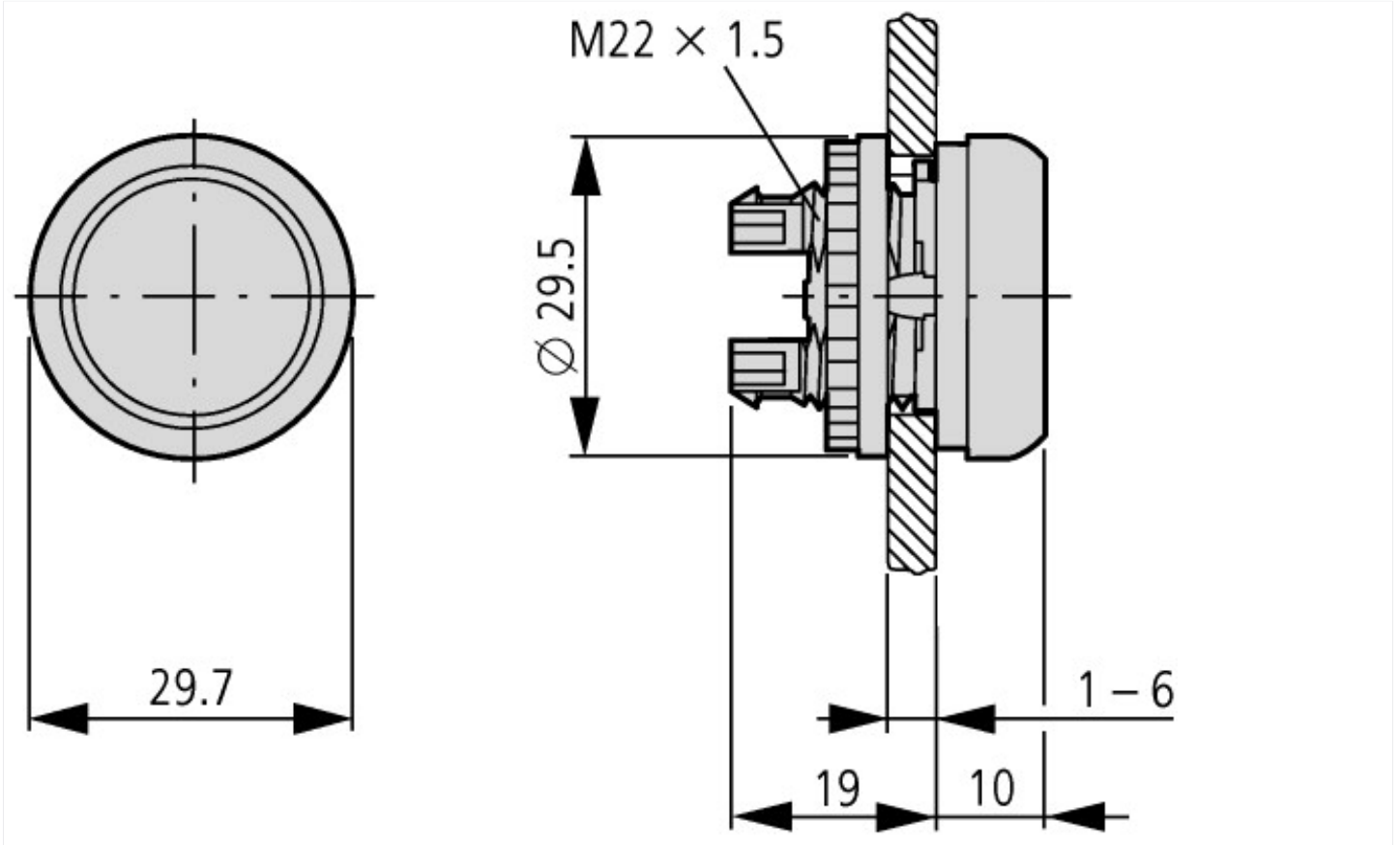
Dane techniczne zgodne z ETIM 7.0

Urządzenia niskonapięciowe (EG000017) / Napęd przycisku sterowniczego (EC000221)			
Elektrotechnika, automatyzacja i technologia / Rozdzielnice niskonapięciowe / Urządzenie sterujące, sygnalizacyjne / Część przednia przycisku (ecl@ss10.0.1-27-37-12-10 [AKF028014])			
Kolor przycisku			Zielony
Liczba pozycji sterowniczych			1
Kształt soczewki			Okrągły
Średnica otworu		mm	22.5
Szerokość otworu		mm	0
Wysokość otworu		mm	0
Rodzaj przycisku			Płaski
Z podświetleniem			Tak
Z pokrywą ochronną			Nie
Z nadrukiem			Nie
Bez samopowrotu			Tak
Z samopowrotem			Tak
Z pierścieniem czołowym			Tak
Materiał pierścienia czołowego			Tworzywo sztuczne
Kolor pierścienia czołowego			Czarny
Stopień ochrony (IP) części czołowej			IP67/IP69K

Aprobaty

Product Standards	IEC/EN 60947-5; UL 508; CSA-C22.2 No. 14-05; CSA-C22.2 No. 94-91; CE marking
UL File No.	E29184
UL Category Control No.	NKCR
CSA File No.	012528
CSA Class No.	3211-03
North America Certification	UL listed, CSA certified
Degree of Protection	UL/CSA Type 3R, 4X, 12, 13

Wymiary



Pozostałe informacje o produkcie (łącza)

IL04716002Z (AWA1160-1745) System RMQ-Titan

IL04716002Z (AWA1160-1745) System RMQ-Titan

https://es-assets.eaton.com/DOCUMENTATION/AWA_INSTRUCTIONS/IL04716002Z2020_09.pdf