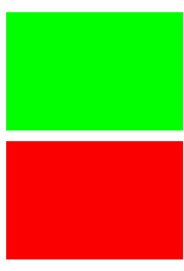




Przycisk podwójny, +lampka sygnalizacyjna, zielony/biały/czerwony

Typ **M22S-DDL-GR**  
 Catalog No. **216699**  
 Alternate Catalog No. **M22S-DDL-GRQ**

## Program dostaw

Asortyment			RMQ-Titan
Funkcja podstawowa			Napędy przycisków podwójnych
Średnica zabudowy	∅	mm	22.5
Pojedyncze urządzenie / kompletne urządzenie			Urządzenie pojedyncze
Wykonanie			Przyciski i lampka sygnalizacyjna wystające Z samopowrotem
Opis			Soczewka biała
<b>Wkładka przycisku</b>			
Wkładka przycisku			zielony, czerwony
Wkładka przycisku			
			czysty
Stopień ochrony			IP66
Pierścien czołowy			Pierścien czołowy czarny
Podłączanie do SmartWire-DT			tak z przyłączami SWD-RMQ

## Dane Techniczne

### Dane ogólne

Normy i przepisy			IEC/EN 60947 VDE 0660
Trwałość, mechaniczna	cykle łączenia	x 10 <sup>6</sup>	> 0.2
Maksymalna częstotliwość zadziałań	cykle łączenia/godz.		≅ 3600
Siła uruchamiająca		N E t	≅ 5
Wytrzymałość klimatyczna			Klimat wilgotny/ciepły, stały, wg IEC 60068-2-78 Klimat wilgotny/ciepły, zmienny, wg IEC 60068-2-30
Stopień ochrony			IP66
Temperatura otoczenia			
otwarte		°C	-25 - +70
Przechowywanie		°C	- 40 - + 80
Położenie montażowe			dowolne, zgodne z wymaganiami
Wytrzymałość uderzeniowa mechaniczna		g	30 Czas udaru 11 ms półsinusoidalny zgodnie z IEC 60068-2-27
dopuszczenia do użytkowania na morzu			DNV GL LR



Wewnątrz i na zewnątrz z zabezpieczeniem

## Świadectwo typu zgodnie z IEC/EN 61439

Dane techniczne dla zaświadczenia rodzaju konstrukcji			
Znamionowy prąd pracy do podania straty mocy	$I_n$	A	0
Strata mocy na biegun, w zależności od prądu	$P_{vid}$	W	0
Strata mocy elementu eksploatacyjnego, w zależności od prądu	$P_{vid}$	W	0
Strata mocy statyczna, niezależnie od prądu	$P_{vs}$	W	0
Zdolność oddawania straty mocy	$P_{ve}$	W	0
Robocza temperatura otoczenia min.		°C	-25
Robocza temperatura otoczenia maks.		°C	70
Certyfikat konstrukcji IEC/EN 61439			
10.2 Wytrzymałość materiałów i części			
10.2.2 Odporność na korozję			Wymagania odnośnie normy produktowej zostały spełnione.
10.2.3.1 Wytrzymałość cieplna powłoki			Wymagania odnośnie normy produktowej zostały spełnione.
10.2.3.2 Rezystancja materiału izolacyjnego przy normalnym cieple			Wymagania odnośnie normy produktowej zostały spełnione.
10.2.3.3 Rezystancja materiału izolacyjnego przy nietypowym cieple			Wymagania odnośnie normy produktowej zostały spełnione.
10.2.4 Wytrzymałość na działanie promieniowania UV			na życzenie
10.2.5 Podnoszenie			Nie dotyczy, ponieważ należy ocenić całą szafę sterowniczą.
10.2.6 Kontrola odporności na uderzenia			Nie dotyczy, ponieważ należy ocenić całą szafę sterowniczą.
10.2.7 Napisy			Wymagania odnośnie normy produktowej zostały spełnione.
10.3 Stopień ochrony powłok			Nie dotyczy, ponieważ należy ocenić całą szafę sterowniczą.
10.4 Odstępy izolacyjne powietrzne i prądów pełzających			Wymagania odnośnie normy produktowej zostały spełnione.
10.5 Ochrona przed porażeniem elektrycznym			Nie dotyczy, ponieważ należy ocenić całą szafę sterowniczą.
10.6 Montaż elementów eksploatacyjnych			Nie dotyczy, ponieważ należy ocenić całą szafę sterowniczą.
10.7 Wewnętrzne obwody prądowe i połączenia			Należy do zakresu odpowiedzialności wykonawcy szafy sterowniczej.
10.8 Przyłącza przewodów wchodzących z zewnątrz			Należy do zakresu odpowiedzialności wykonawcy szafy sterowniczej.
10.9 Właściwości izolacji			
10.9.2 Wytrzymałość elektryczna o częstotliwości roboczej			Należy do zakresu odpowiedzialności wykonawcy szafy sterowniczej.
10.9.3 Odporność na napięcie udarowe			Należy do zakresu odpowiedzialności wykonawcy szafy sterowniczej.
10.9.4 Sprawdzanie powłok z materiału izolacyjnego			Należy do zakresu odpowiedzialności wykonawcy szafy sterowniczej.
10.10 Nagrzanie			Nie dotyczy.
10.11 Odporność na zwarcia			Należy do zakresu odpowiedzialności wykonawcy szafy sterowniczej. Przestrzegać wytycznych odnośnie aparatów łączeniowych.
10.12 Kompatybilność elektromagnetyczna			Należy do zakresu odpowiedzialności wykonawcy szafy sterowniczej. Przestrzegać wytycznych odnośnie aparatów łączeniowych.
10.13 Działanie mechaniczne			Spełnienie wymagań w aparacie jest jednoznaczne z przestrzeganiem instrukcji montażu (IL).

## Dane techniczne zgodne z ETIM 7.0

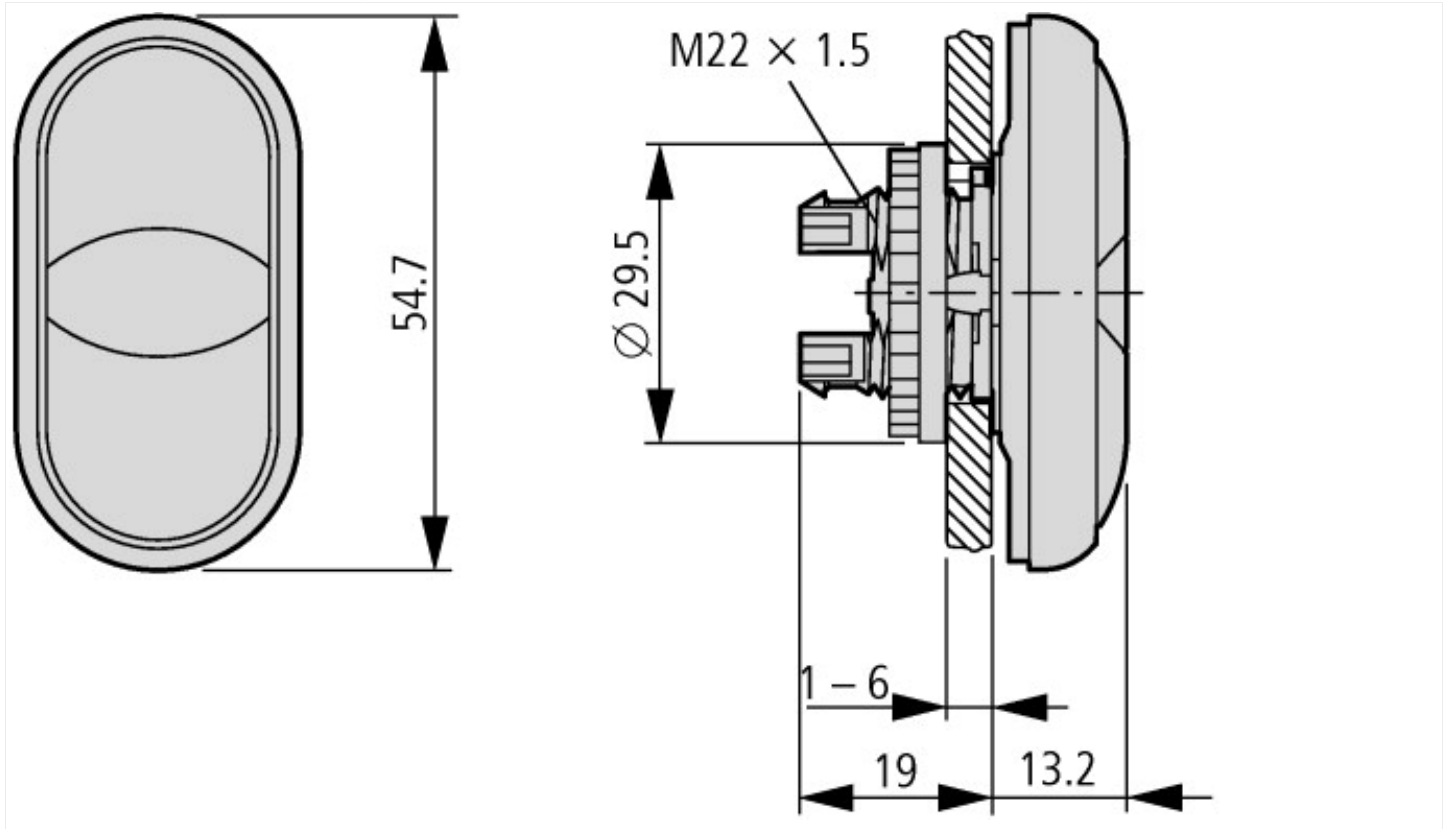
Urządzenia niskonapięciowe (EG000017) / Napęd przycisku sterowniczego (EC000221)			
Elektrotechnika, automatyzacja i technologia / Rozdzielnice niskonapięciowe / Urządzenie sterujące, sygnalizacyjne / Część przednia przycisku (ecl@ss10.0.1-27-37-12-10 [AKF028014])			
Kolor przycisku			Inne
Liczba pozycji sterowniczych			2
Kształt soczewki			Okrągły
Średnica otworu		mm	22.5
Szerokość otworu		mm	0
Wysokość otworu		mm	0

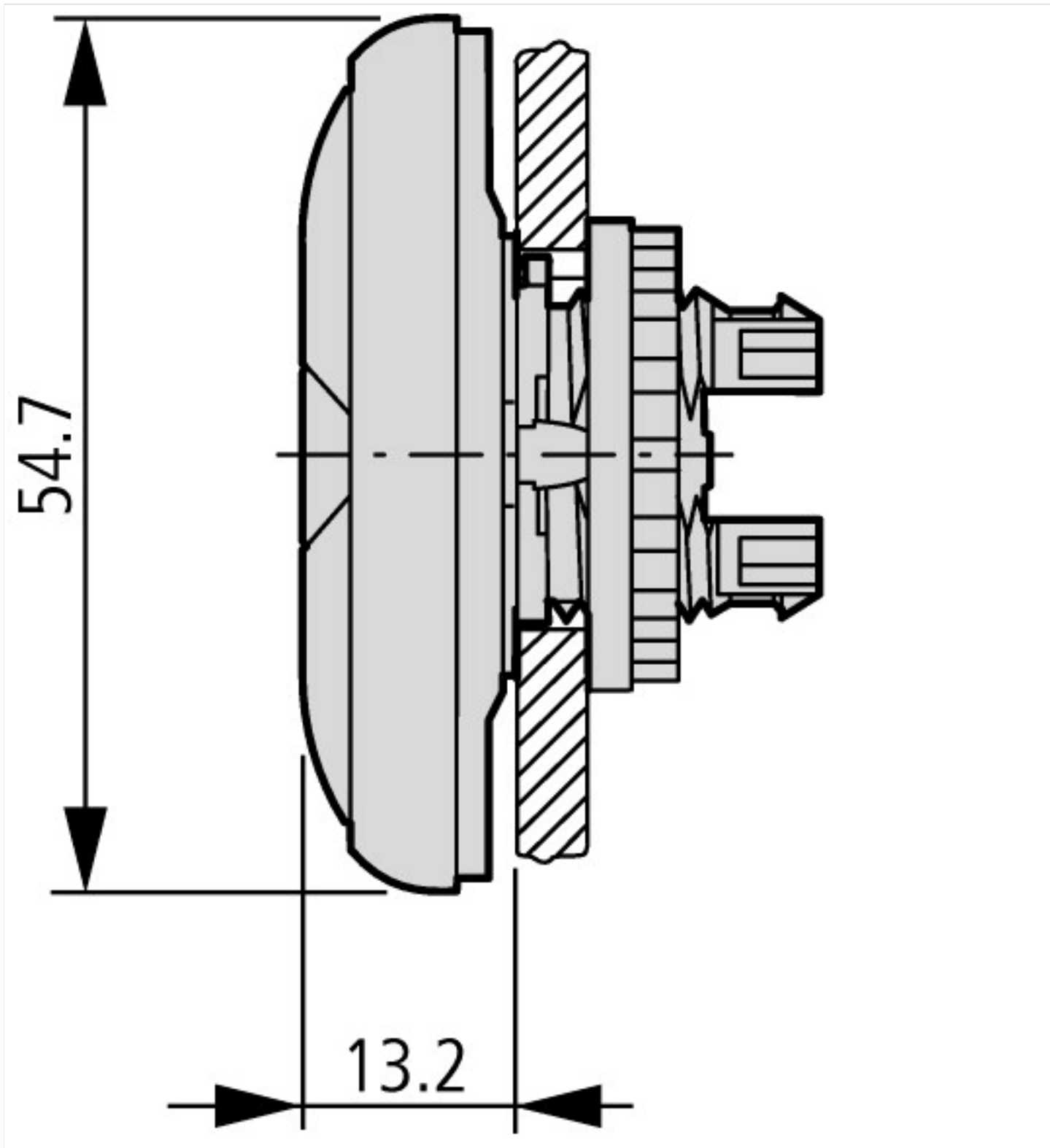
Rodzaj przycisku		Płaski
Z podświetleniem		Tak
Z pokrywą ochronną		Nie
Z nadrukiem		Nie
Bez samopowrotu		Nie
Z samopowrotem		Tak
Z pierścieniem czołowym		Tak
Materiał pierścienia czołowego		Tworzywo sztuczne
Kolor pierścienia czołowego		Czarny
Stopień ochrony (IP) części czołowej		IP66
Stopień ochrony części czołowej (NEMA)		4X

## Aprobaty

Product Standards		IEC/EN 60947-5; UL 508; CSA-C22.2 No. 14-05; CSA-C22.2 No. 94-91; CE marking
UL File No.		E29184
UL Category Control No.		NKCR
CSA File No.		012528
CSA Class No.		3211-03
North America Certification		UL listed, CSA certified
Degree of Protection		UL/CSA Type 3R, 4X, 12, 13

## Wymiary





### Pozostałe informacje o produkcie (łącza)

IL0471600ZZ (AWA1160-1745) System RMQ-Titan

IL0471600ZZ (AWA1160-1745) System RMQ-Titan

[https://es-assets.eaton.com/DOCUMENTATION/AWA\\_INSTRUCTIONS/IL0471600ZZ2020\\_09.pdf](https://es-assets.eaton.com/DOCUMENTATION/AWA_INSTRUCTIONS/IL0471600ZZ2020_09.pdf)