
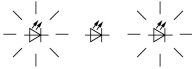




Moduł światła pulsującego;niebieski;wskaźnik LED;24 V

Typ **SL7-BL24-B**  
Catalog No. **171439**  
Alternate Catalog No. **SL7-BL24-B**

## Program dostaw

|                             |       |   |  |
|-----------------------------|-------|---|--|
| Asortyment                  |       |   | Kolumny sygnalizacyjne SL  |
| Funkcja podstawowa          |       |   | Moduł światła pulsującego  |
| Stopień ochrony             |       |   | IP66   |
| Znamionowe napięcie pracy   | $U_e$ | V | 24 V AC/DC   |
| Rodzaj światła              |       |   | Światło pulsujące  |
| element świetlny            |       |   | LED  |
| <b>Kolor</b>                |       |   | niebieski  |
|                             |       |   |  |
| Funkcja                     |       |   |  |
| Podłączanie do SmartWire-DT |       |   | nie  |

## Dane Techniczne

### Dane ogólne

|                                   |  |    |   |
|-----------------------------------|--|----|---|
| Normy i przepisy                  |  |    | IEC/EN 60947-5-1  |
| Wytrzymałość klimatyczna          |  |    | Klimat wilgotny/ciepły, zmienny, wg IEC 60068-2-30                            |
| Położenie montażowe               |  |    | dowolne, zgodne z wymaganiami   |
| Wytrzymałość uderowa mechaniczna  |  | g  | > 15<br>zgodnie z IEC 60068-2-27<br>Czas udaru 11 ms<br>półsinusoidalny       |
| Stopień ochrony IEC               |  |    | IP66<br>IEC/EN 60529  |
| Stopień ochrony UL                |  |    | Typ 4, 4X, 13   |
| Materiał                          |  |    | Obudowa: poliwęglan (PC), czarny<br>Kopuła: poliwęglan (PC)                   |
| Kolor kopuły                      |  |    | niebieski   |
| Temperatura otoczenia             |  | °C | -30 - +60   |
| Liczba elementów sygnalizacyjnych |  |    | maks. 5 z podstawą standardową<br>maks. 10 z podstawą do obustronnego montażu |
| Ciężar                            |  | g  | 80  |

### Styki

|   |           |      |       |
|---|-----------|------|-------|
| Odporność na uder napięciowy                      | $U_{imp}$ | V AC | 4000  |
| Znamionowe napięcie izolacji                      | $U_i$     | V    | 250   |
| Kategoria przepięciowa / stopień zanieczyszczenia |           |      | III/3 |

### Moduły

|                               |  |   |                   |
|-------------------------------|--|---|-------------------|
| Rodzaj światła                |  |   | Światło pulsujące |
| element świetlny              |  |   | LED               |
| Częstotliwość migania/błysków |  |   | 2 Hz              |
| Prąd upływu                   |  | A | < 0.003           |
| Trwałość                      |  | h | > 100000          |
| Kąt przenoszenia sygnału      |  |   | 360°              |
| Zużycie prądu/pobór mocy      |  |   |                   |
| at 24 V AC/DC                 |  | A | 0,058             |

|                |  |                   |
|----------------|--|-------------------|
| Zakresy napięć |  | 24 V AC/DC ± 10 % |
|----------------|--|-------------------|

## Świadectwo typu zgodnie z IEC/EN 61439

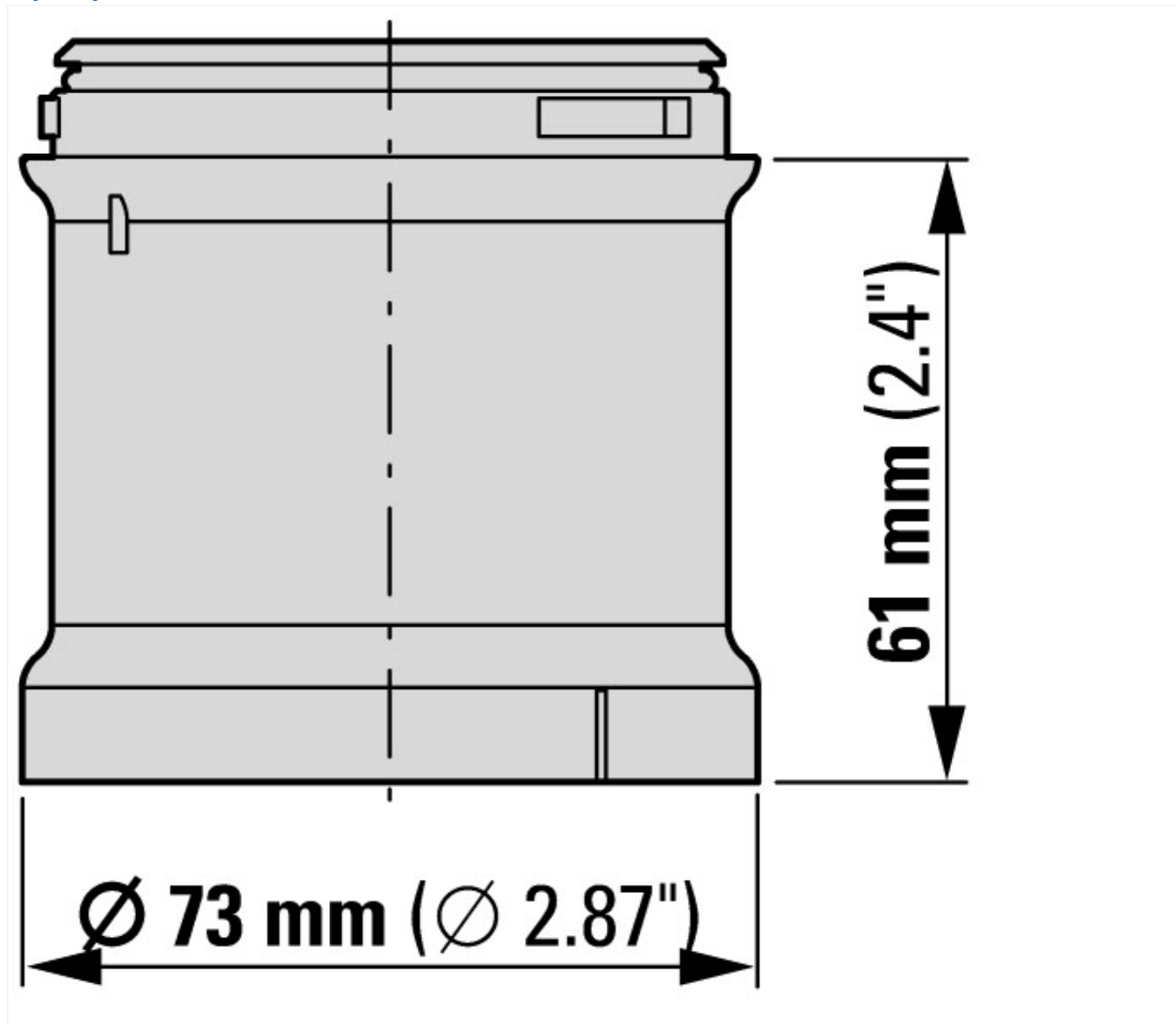
|   |    |     |
|---|----|-----|
| Dane techniczne dla zaświadczenia rodzaju konstrukcji |    |     |
| Robocza temperatura otoczenia min.                    | °C | -30 |
| Robocza temperatura otoczenia maks.                   | °C | 60  |

## Dane techniczne zgodne z ETIM 7.0

|   |    |                   |
|---|----|-------------------|
| Urządzenia niskonapięciowe (EG000017) / Moduł świetlny dla kolumny sygnalizacyjnej (EC000232)   |    |                   |
| Elektrotechnika, automatyzacja i technologia / Rozdzielnice niskonapięciowe / Urządzenie sterujące, sygnalizacyjne / Optyczne kolumny sygnalizacyjne (ecl@ss10.0.1-27-37-12-20 [AKF038014]) |    |                   |
| Funkcja   |    | Światło pulsujące |
| Kolor   |    | Niebieski         |
| Średnica zewnętrzna   | mm | 73                |
| Napięcie pracy dla AC 50 Hz   | V  | 24 - 24           |
| Napięcie pracy dla AC 60 Hz   | V  | 24 - 24           |
| Napięcie pracy dla DC   | V  | 24 - 24           |
| Rodzaj napięcia   |    | AC/DC             |
| Źródło światła  |    | LED               |
| Kolor obudowy   |    | Czarny            |
| Stopień ochrony (IP)  |    | IP66              |
| Stopień ochrony (NEMA)  |    | 4X                |

## Aprobaty

|                             |  |  |
|-----------------------------|--|--|
| Product Standards           |  | IEC/EN 60947-5-1; UL 508; CSA-C22.2 No. 14-10; CSA-C22.2 No. 94-91; CE marking |
| UL File No.                 |  | E29184   |
| UL Category Control No.     |  | NKCR   |
| CSA File No.                |  | UL report applies to both US and Canada  |
| CSA Class No.               |  | NKCR7  |
| North America Certification |  | UL listed, certified by UL for use in Canada                                   |
| Degree of Protection        |  | UL Type 4, 4X, 13  |



### Pozostałe informacje o produkcie (łącza)

IL047004ZU SL7, moduły świetlne, moduły sygnalizacji dźwiękowej

IL047004ZU SL7, moduły świetlne, moduły sygnalizacji dźwiękowej

[https://es-assets.eaton.com/DOCUMENTATION/AWA\\_INSTRUCTIONS/IL047004ZU2018\\_05.pdf](https://es-assets.eaton.com/DOCUMENTATION/AWA_INSTRUCTIONS/IL047004ZU2018_05.pdf)