
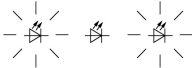




Moduł światła pulsującego;czerwona;wskaźnik LED;24 V

Typ **SL7-BL24-R**
Catalog No. **171441**
Alternate Catalog No. **SL7-BL24-R**

Program dostaw

Asortyment			Kolumny sygnalizacyjne SL
Funkcja podstawowa			Moduł światła pulsującego
Stopień ochrony			IP66
Znamionowe napięcie pracy	U_e	V	24 V AC/DC
Rodzaj światła			Światło pulsujące
element świetlny			LED
Kolor			czerwona
			
Funkcja			
Podłączanie do SmartWire-DT			nie

Dane Techniczne

Dane ogólne

Normy i przepisy			IEC/EN 60947-5-1
Wytrzymałość klimatyczna			Klimat wilgotny/ciepły, zmienny, wg IEC 60068-2-30
Położenie montażowe			dowolne, zgodne z wymaganiami
Wytrzymałość udarowa mechaniczna		g	> 15 zgodnie z IEC 60068-2-27 Czas udaru 11 ms półsinusoidalny
Stopień ochrony IEC			IP66 IEC/EN 60529
Stopień ochrony UL			Typ 4, 4X, 13
Materiał			Obudowa: poliwęglan (PC), czarny Kopuła: poliwęglan (PC)
Kolor kopuły			czerwona
Temperatura otoczenia		°C	-30 - +60
Liczba elementów sygnalizacyjnych			maks. 5 z podstawą standardową maks. 10 z podstawą do obustronnego montażu
Ciężar		g	80

Styki

Odporność na udar napięciowy	U_{imp}	V AC	4000
Znamionowe napięcie izolacji	U_i	V	250
Kategoria przepięciowa / stopień zanieczyszczenia			III/3

Moduły

Rodzaj światła			Światło pulsujące
element świetlny			LED
Częstotliwość migania/błysków			2 Hz
Prąd upływu		A	< 0.003
Trwałość		h	> 100000
Kąt przenoszenia sygnału			360°
Zużycie prądu/pobór mocy			
at 24 V AC/DC		A	0,058

Zakresy napięć		24 V AC/DC ± 10 %
----------------	--	-------------------

Świadectwo typu zgodnie z IEC/EN 61439

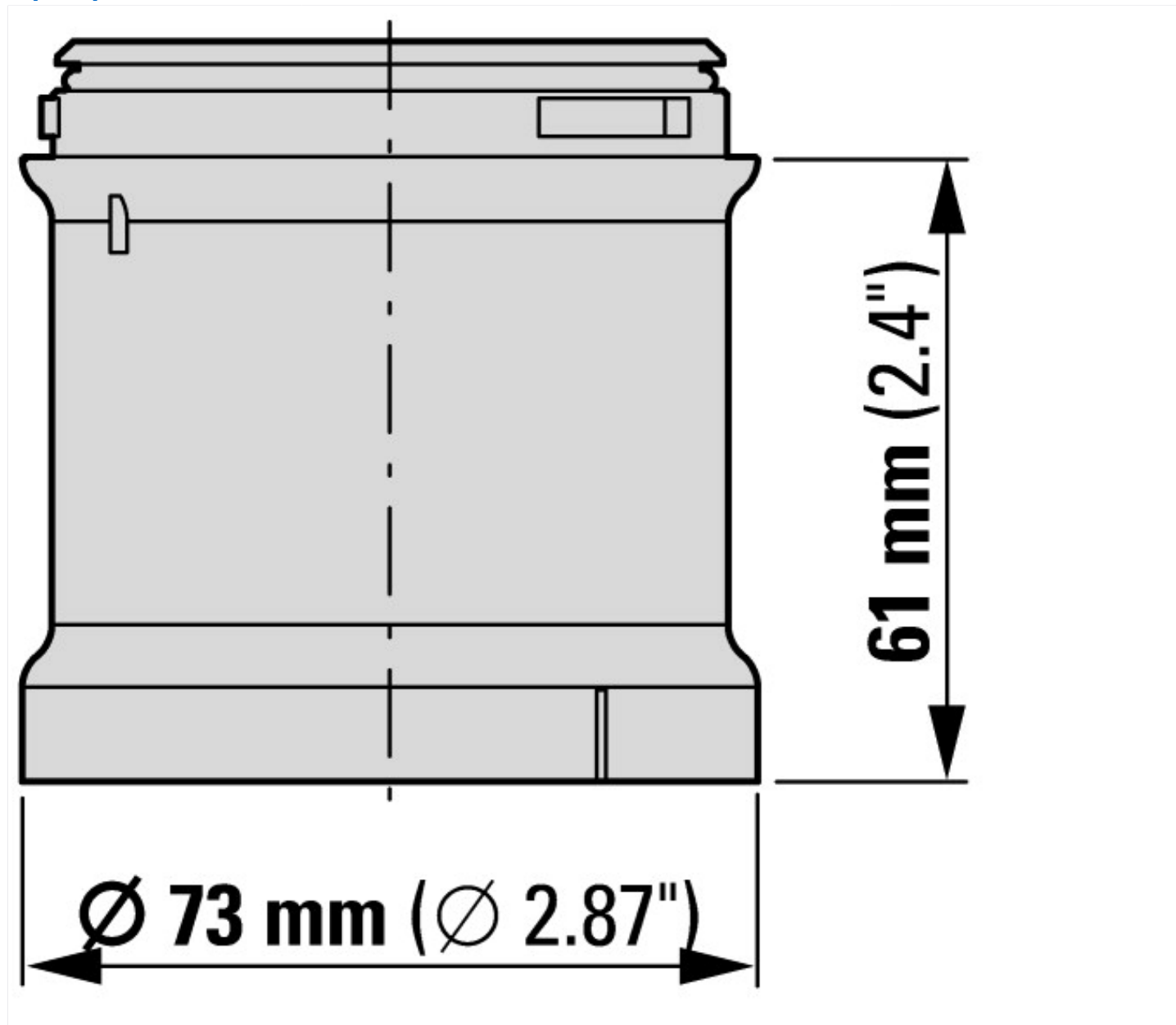
Dane techniczne dla zaświadczenia rodzaju konstrukcji		
Robocza temperatura otoczenia min.	°C	-30
Robocza temperatura otoczenia maks.	°C	60

Dane techniczne zgodne z ETIM 7.0

Urządzenia niskonapięciowe (EG000017) / Moduł świetlny dla kolumny sygnalizacyjnej (EC000232)		
Elektrotechnika, automatyzacja i technologia / Rozdzielnice niskonapięciowe / Urządzenie sterujące, sygnalizacyjne / Optyczne kolumny sygnalizacyjne (ecl@ss10.0.1-27-37-12-20 [AKF038014])		
Funkcja		Światło pulsujące
Kolor		Czerwony
Średnica zewnętrzna	mm	73
Napięcie pracy dla AC 50 Hz	V	24 - 24
Napięcie pracy dla AC 60 Hz	V	24 - 24
Napięcie pracy dla DC	V	24 - 24
Rodzaj napięcia		AC/DC
Źródło światła		LED
Kolor obudowy		Czarny
Stopień ochrony (IP)		IP66
Stopień ochrony (NEMA)		4X

Aprobaty

Product Standards		IEC/EN 60947-5-1; UL 508; CSA-C22.2 No. 14-10; CSA-C22.2 No. 94-91; CE marking
UL File No.		E29184
UL Category Control No.		NKCR
CSA File No.		UL report applies to both US and Canada
CSA Class No.		NKCR7
North America Certification		UL listed, certified by UL for use in Canada
Degree of Protection		UL Type 4, 4X, 13



Pozostałe informacje o produkcie (łącza)

IL047004ZU SL7, moduły świetlne, moduły sygnalizacji dźwiękowej

IL047004ZU SL7, moduły świetlne, moduły sygnalizacji dźwiękowej

https://es-assets.eaton.com/DOCUMENTATION/AWA_INSTRUCTIONS/IL047004ZU2018_05.pdf