
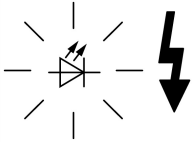




## Moduł światła błyskowego;żółty;wskaźnik LED;230 V

Typ **SL7-FL230-Y**  
 Catalog No. **171418**  
 Alternate Catalog No. **SL7-FL230-Y**

## Program dostaw

|                             |       |   |   |
|-----------------------------|-------|---|---|
| Asortyment                  |       |   | Kolumny sygnalizacyjne SL   |
| Funkcja podstawowa          |       |   | Moduł światła błyskowego  |
| Stopień ochrony             |       |   | IP66  |
| Znamionowe napięcie pracy   | $U_e$ | V | 230/240 V AC  |
| Rodzaj światła              |       |   | Światło błyskowe  |
| element świetlny            |       |   | LED   |
| <b>Kolor</b>                |       |   | żółty   |
|                             |       |   |   |
| Funkcja                     |       |   |  |
| Podłączanie do SmartWire-DT |       |   | nie   |

## Dane Techniczne

## Dane ogólne

|                                   |  |    |   |
|-----------------------------------|--|----|---|
| Normy i przepisy                  |  |    | IEC/EN 60947-5-1  |
| Wytrzymałość klimatyczna          |  |    | Klimat wilgotny/ciepły, zmienny, wg IEC 60068-2-30                            |
| Położenie montażowe               |  |    | dowolne, zgodne z wymaganiami   |
| Wytrzymałość udarowa mechaniczna  |  | g  | > 15<br>zgodnie z IEC 60068-2-27<br>Czas udaru 11 ms<br>półsinusoidalny       |
| Stopień ochrony IEC               |  |    | IP66<br>IEC/EN 60529  |
| Stopień ochrony UL                |  |    | Typ 4, 4X, 13   |
| Materiał                          |  |    | Obudowa: poliwęglan (PC), czarny<br>Kopuła: poliwęglan (PC)                   |
| Kolor kopuły                      |  |    | żółty   |
| Temperatura otoczenia             |  | °C | -30 - +60   |
| Liczba elementów sygnalizacyjnych |  |    | maks. 5 z podstawą standardową<br>maks. 10 z podstawą do obustronnego montażu |
| Ciężar                            |  | g  | 80  |

## Styki

|   |           |      |       |
|---|-----------|------|-------|
| Odporność na udar napięciowy                      | $U_{imp}$ | V AC | 4000  |
| Znamionowe napięcie izolacji                      | $U_i$     | V    | 250   |
| Kategoria przepięciowa / stopień zanieczyszczenia |           |      | III/3 |

## Moduły

|                               |  |   |                  |
|-------------------------------|--|---|------------------|
| Rodzaj światła                |  |   | Światło błyskowe |
| element świetlny              |  |   | LED              |
| Częstotliwość migania/błysków |  |   | 1,4 Hz           |
| Prąd upływu                   |  | A | < 0.003          |
| Trwałość                      |  | h | > 100000         |

|                          |  |   |                     |
|--------------------------|--|---|---------------------|
| Kąt przenoszenia sygnału |  |   | 360°                |
| Zużycie prądu/pobór mocy |  |   |                     |
| 230 /240V AC             |  | A | 0,010               |
| Zakresy napięć           |  |   | 230/240 V AC ± 10 % |

## Świadectwo typu zgodnie z IEC/EN 61439

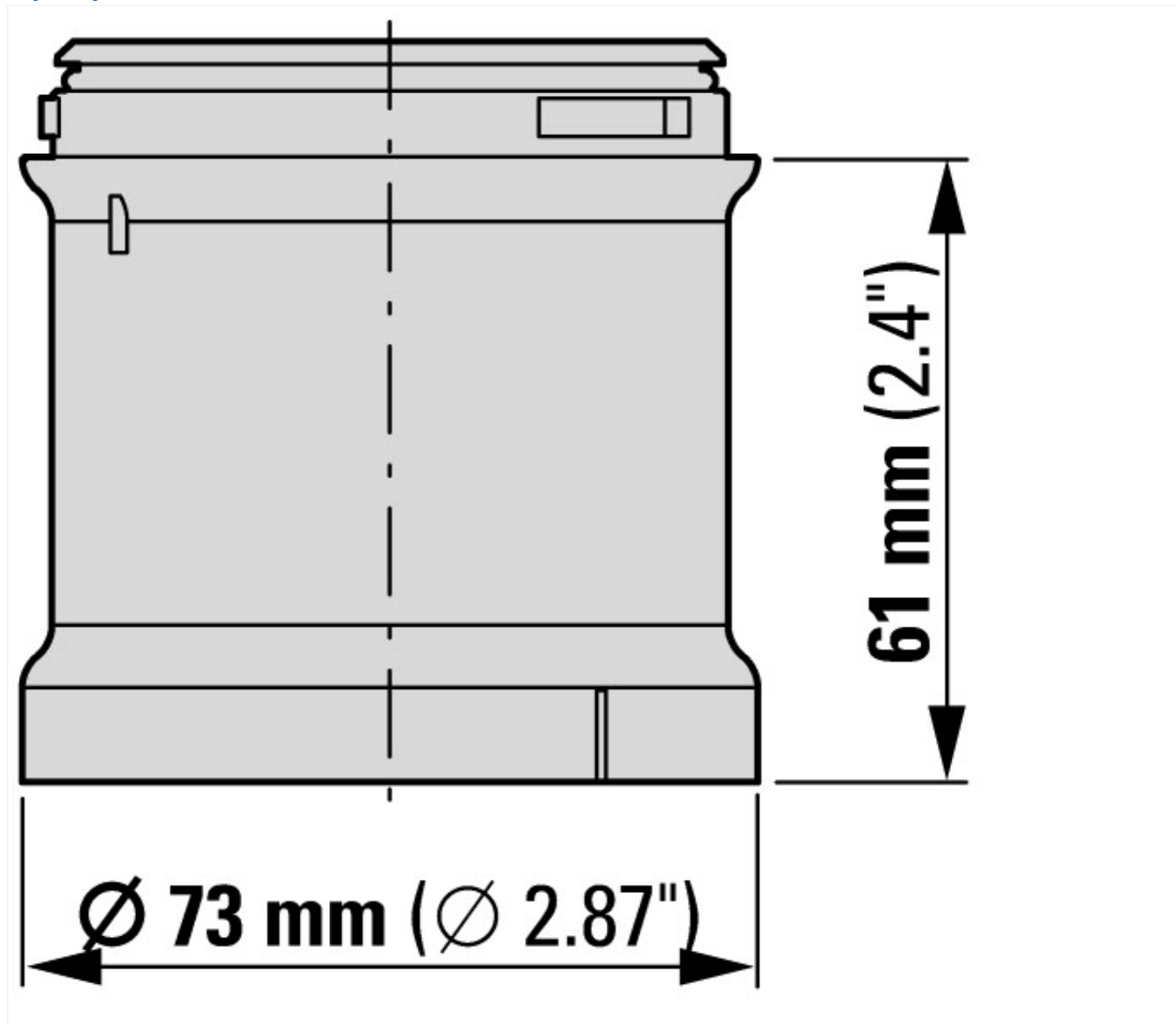
|   |  |    |     |
|---|--|----|-----|
| Dane techniczne dla zaświadczenia rodzaju konstrukcji |  |    |     |
| Robocza temperatura otoczenia min.                    |  | °C | -30 |
| Robocza temperatura otoczenia maks.                   |  | °C | 60  |

## Dane techniczne zgodne z ETIM 7.0

|   |  |    |                    |
|---|--|----|--------------------|
| Urządzenia niskonapięciowe (EG000017) / Moduł świetlny dla kolumny sygnalizacyjnej (EC000232)   |  |    |                    |
| Elektrotechnika, automatyzacja i technologia / Rozdzielnice niskonapięciowe / Urządzenie sterujące, sygnalizacyjne / Optyczne kolumny sygnalizacyjne (ec!@ss10.0.1-27-37-12-20 [AKF038014]) |  |    |                    |
| Funkcja   |  |    | Światło błyskające |
| Kolor   |  |    | Żółty              |
| Średnica zewnętrzna   |  | mm | 73                 |
| Napięcie pracy dla AC 50 Hz   |  | V  | 230 - 240          |
| Napięcie pracy dla AC 60 Hz   |  | V  | 230 - 240          |
| Napięcie pracy dla DC   |  | V  | 0 - 0              |
| Rodzaj napięcia   |  |    | AC                 |
| Źródło światła  |  |    | LED                |
| Kolor obudowy   |  |    | Czarny             |
| Stopień ochrony (IP)  |  |    | IP66               |
| Stopień ochrony (NEMA)  |  |    | 4X                 |

## Aprobaty

|                             |  |  |  |
|-----------------------------|--|--|--|
| Product Standards           |  |  | IEC/EN 60947-5-1; UL 508; CSA-C22.2 No. 14-10; CSA-C22.2 No. 94-91; CE marking |
| UL File No.                 |  |  | E29184   |
| UL Category Control No.     |  |  | NKCR   |
| CSA File No.                |  |  | UL report applies to both US and Canada  |
| CSA Class No.               |  |  | NKCR7  |
| North America Certification |  |  | UL listed, certified by UL for use in Canada                                   |
| Degree of Protection        |  |  | UL Type 4, 4X, 13  |



### Pozostałe informacje o produkcie (łącza)

IL047004ZU SL7, moduły świetlne, moduły sygnalizacji dźwiękowej

IL047004ZU SL7, moduły świetlne, moduły sygnalizacji dźwiękowej

[https://es-assets.eaton.com/DOCUMENTATION/AWA\\_INSTRUCTIONS/IL047004ZU2018\\_05.pdf](https://es-assets.eaton.com/DOCUMENTATION/AWA_INSTRUCTIONS/IL047004ZU2018_05.pdf)