
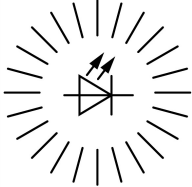




Moduł światła ciągłego;niebieski;Dioda LED wysokiej mocy;24 V

Typ SL7-L24-B-HP
Catalog No. 171427
Alternate Catalog No. SL7-L24-B-HP

Program dostaw

Asortyment			Kolumny sygnalizacyjne SL
Funkcja podstawowa			Moduł światła ciągłego
Stopień ochrony			IP66
Znamionowe napięcie pracy	U_e	V	24 V AC/DC
Opis			Dioda LED wysokiej mocy zapewniająca maksymalny efekt sygnalizacyjny
Rodzaj światła			Światło ciągłe
element świetlny			Dioda LED wysokiej mocy
Kolor			niebieski
			
Funkcja			
Podłączanie do SmartWire-DT			nie

Dane Techniczne

Dane ogólne

Normy i przepisy			IEC/EN 60947-5-1
Wytrzymałość klimatyczna			Klimat wilgotny/ciepły, zmienny, wg IEC 60068-2-30
Położenie montażowe			dowolne, zgodne z wymaganiami
Wytrzymałość uderzeniowa mechaniczna		g	> 15 zgodnie z IEC 60068-2-27 Czas uderzenia 11 ms półsinusoidalny
Stopień ochrony IEC			IP66 IEC/EN 60529
Stopień ochrony UL			Typ 4, 4X, 13
Materiał			Obudowa: poliwęglan (PC), czarny Kopuła: poliwęglan (PC)
Kolor kopuły			niebieski
Temperatura otoczenia		°C	-30 - +60
Liczba elementów sygnalizacyjnych			maks. 5 z podstawą standardową maks. 10 z podstawą do obustronnego montażu
Ciężar		g	80

Styki

Odporność na uder napięciowy	U_{imp}	V AC	4000
Znamionowe napięcie izolacji	U_i	V	250
Kategoria przepięciowa / stopień zanieczyszczenia			III/3

Moduły

Rodzaj światła			Światło ciągłe
element świetlny			Dioda LED wysokiej mocy
Prąd upływu		A	< 0.003

Trwałość	h	> 50000
Kąt przenoszenia sygnału		360°
Zużycie prądu/pobór mocy		
at 24 V AC/DC	A	0,17 - 0,20
Zakresy napięć		18-30 V DC/18-26 V AC

Świadectwo typu zgodnie z IEC/EN 61439

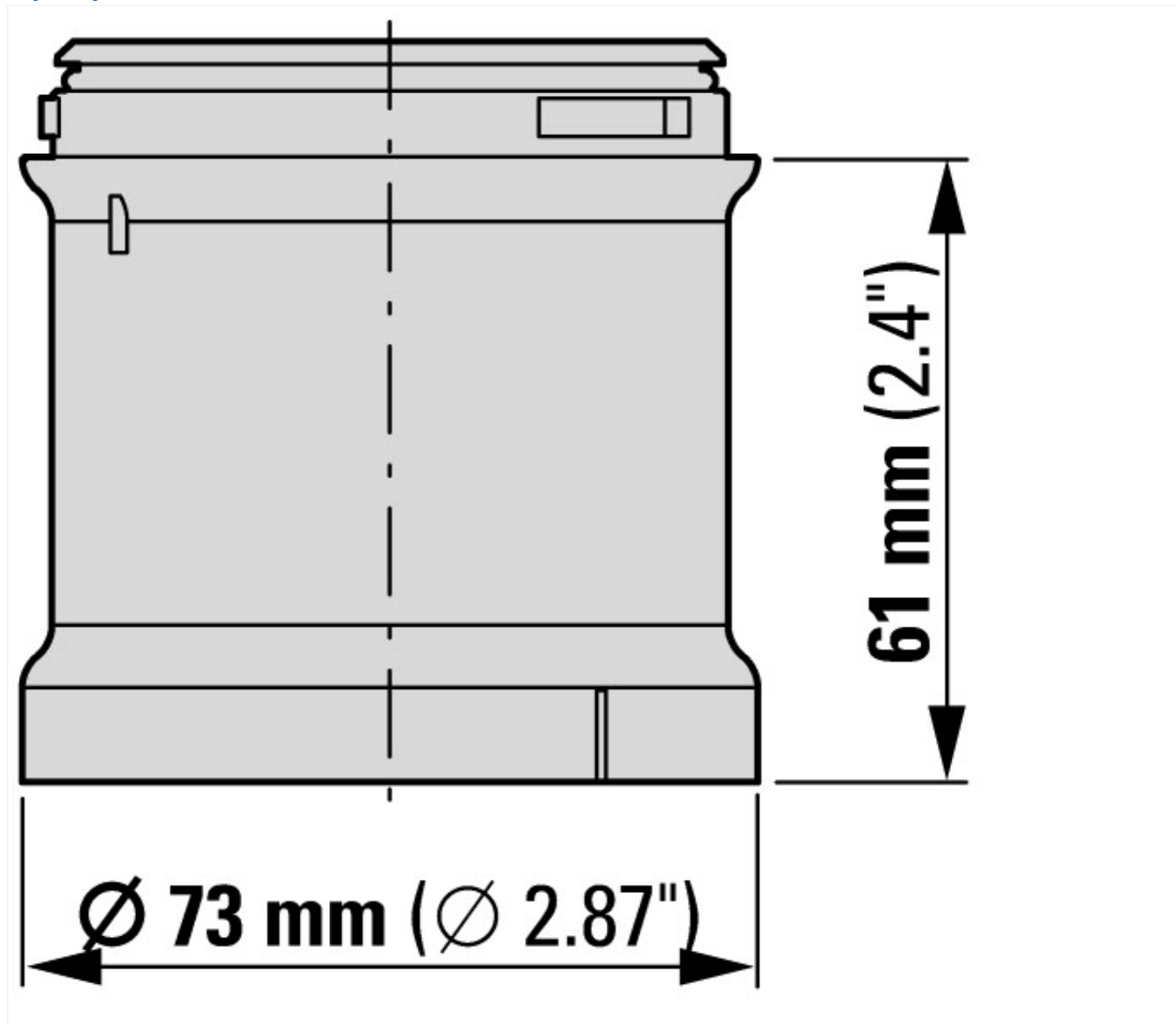
Dane techniczne dla zaświadczenia rodzaju konstrukcji		
Robocza temperatura otoczenia min.	°C	-30
Robocza temperatura otoczenia maks.	°C	60

Dane techniczne zgodne z ETIM 7.0

Urządzenia niskonapięciowe (EG000017) / Moduł świetlny dla kolumny sygnalizacyjnej (EC000232)		
Elektrotechnika, automatyzacja i technologia / Rozdzielnice niskonapięciowe / Urządzenie sterujące, sygnalizacyjne / Optyczne kolumny sygnalizacyjne (ecI@ss10.0.1-27-37-12-20 [AKF038014])		
Funkcja		Światło ciągłe
Kolor		Niebieski
Średnica zewnętrzna	mm	73
Napięcie pracy dla AC 50 Hz	V	18 - 26
Napięcie pracy dla AC 60 Hz	V	18 - 26
Napięcie pracy dla DC	V	18 - 30
Rodzaj napięcia		AC/DC
Źródło światła		LED
Kolor obudowy		Czarny
Stopień ochrony (IP)		IP66
Stopień ochrony (NEMA)		4X

Aprobaty

Product Standards		IEC/EN 60947-5-1; UL 508; CSA-C22.2 No. 14-10; CSA-C22.2 No. 94-91; CE marking
UL File No.		E29184
UL Category Control No.		NKCR
CSA File No.		UL report applies to both US and Canada
CSA Class No.		NKCR7
North America Certification		UL listed, certified by UL for use in Canada
Degree of Protection		UL Type 4, 4X, 13



Pozostałe informacje o produkcie (łącza)

IL047004ZU SL7, moduły świetlne, moduły sygnalizacji dźwiękowej

IL047004ZU SL7, moduły świetlne, moduły sygnalizacji dźwiękowej

https://es-assets.eaton.com/DOCUMENTATION/AWA_INSTRUCTIONS/IL047004ZU2018_05.pdf