
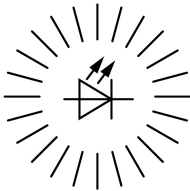




**Moduł światła ciągłego;czerwona;dioda LED wysokiej mocy;24 V**

**Typ** SL7-L24-R-HP  
**Catalog No.** 171429  
**Alternate Catalog No.** SL7-L24-R-HP

## Program dostaw

|                             |       |   |   |
|-----------------------------|-------|---|---|
| Asortyment                  |       |   | Kolumny sygnalizacyjne SL   |
| Funkcja podstawowa          |       |   | Moduł światła ciągłego  |
| Stopień ochrony             |       |   | IP66  |
| Znamionowe napięcie pracy   | $U_e$ | V | 24 V AC/DC  |
| Opis                        |       |   | Dioda LED wysokiej mocy zapewniająca maksymalny efekt sygnalizacyjny                |
| Rodzaj światła              |       |   | Światło ciągłe  |
| element świetlny            |       |   | Dioda LED wysokiej mocy   |
| <b>Kolor</b>                |       |   | czerwona  |
|                             |       |   |   |
| Funkcja                     |       |   |  |
| Podłączanie do SmartWire-DT |       |   | nie   |

## Dane Techniczne

### Dane ogólne

|                                   |  |    |   |
|-----------------------------------|--|----|---|
| Normy i przepisy                  |  |    | IEC/EN 60947-5-1  |
| Wytrzymałość klimatyczna          |  |    | Klimat wilgotny/ciepły, zmienny, wg IEC 60068-2-30                            |
| Położenie montażowe               |  |    | dowolne, zgodne z wymaganiami   |
| Wytrzymałość udarowa mechaniczna  |  | g  | > 15<br>zgodnie z IEC 60068-2-27<br>Czas udaru 11 ms<br>półsinusoidalny       |
| Stopień ochrony IEC               |  |    | IP66<br>IEC/EN 60529  |
| Stopień ochrony UL                |  |    | Typ 4, 4X, 13   |
| Materiał                          |  |    | Obudowa: poliwęglan (PC), czarny<br>Kopuła: poliwęglan (PC)                   |
| Kolor kopuły                      |  |    | czerwona  |
| Temperatura otoczenia             |  | °C | -30 - +60   |
| Liczba elementów sygnalizacyjnych |  |    | maks. 5 z podstawą standardową<br>maks. 10 z podstawą do obustronnego montażu |
| Ciężar                            |  | g  | 80  |

### Styki

|   |           |      |       |
|---|-----------|------|-------|
| Odporność na udar napięciowy                      | $U_{imp}$ | V AC | 4000  |
| Znamionowe napięcie izolacji                      | $U_i$     | V    | 250   |
| Kategoria przepięciowa / stopień zanieczyszczenia |           |      | III/3 |

### Moduły

|                  |  |   |                         |
|------------------|--|---|-------------------------|
| Rodzaj światła   |  |   | Światło ciągłe          |
| element świetlny |  |   | Dioda LED wysokiej mocy |
| Prąd upływu      |  | A | < 0.003                 |
| Trwałość         |  | h | > 50000                 |

|                          |  |   |                       |
|--------------------------|--|---|-----------------------|
| Kąt przenoszenia sygnału |  |   | 360°                  |
| Zużycie prądu/pobór mocy |  |   |                       |
| at 24 V AC/DC            |  | A | 0,17 - 0,20           |
| Zakresy napięć           |  |   | 18-30 V DC/18-26 V AC |

## Świadectwo typu zgodnie z IEC/EN 61439

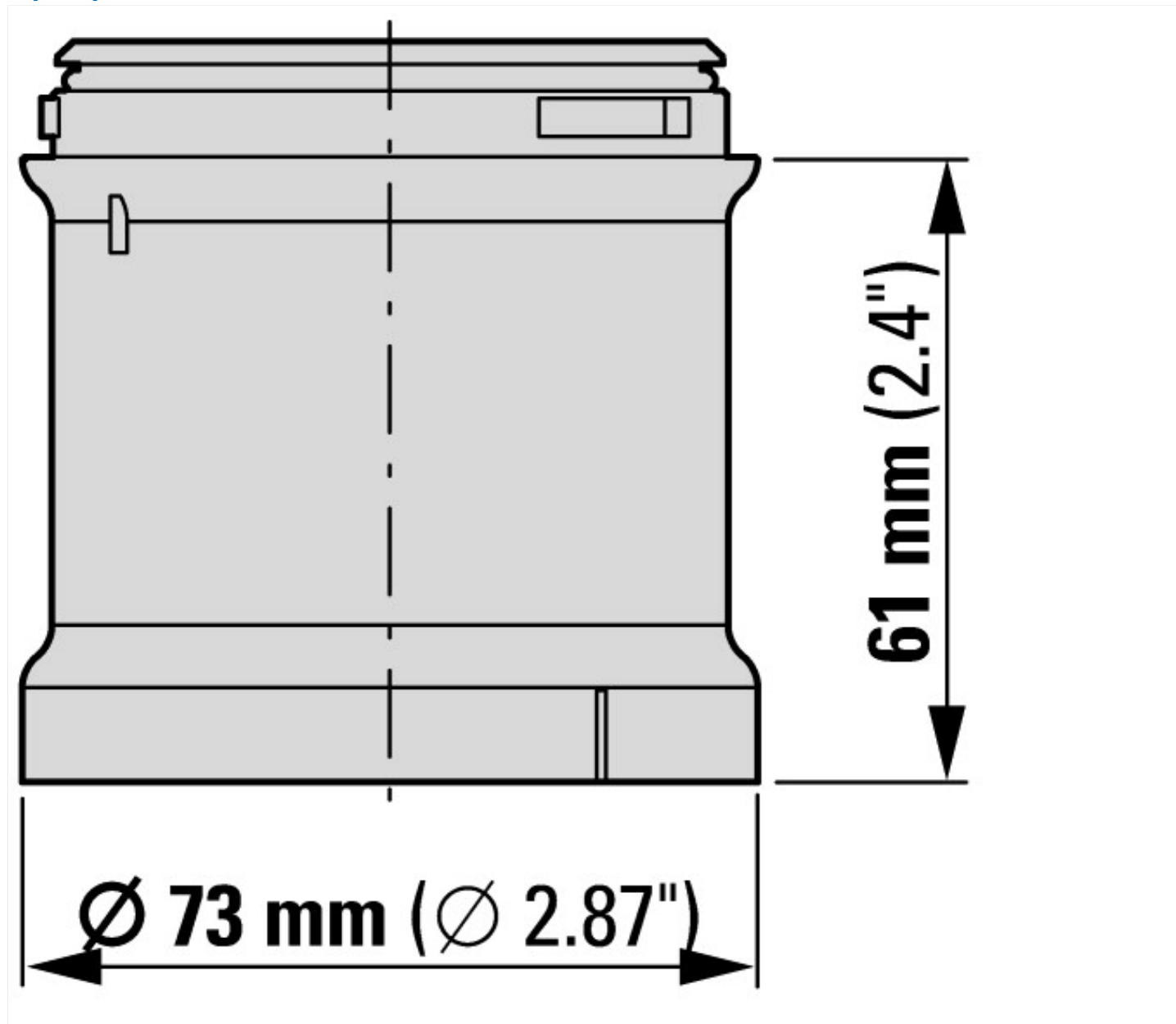
|   |  |    |     |
|---|--|----|-----|
| Dane techniczne dla zaświadczenia rodzaju konstrukcji |  |    |     |
| Robocza temperatura otoczenia min.                    |  | °C | -30 |
| Robocza temperatura otoczenia maks.                   |  | °C | 60  |

## Dane techniczne zgodne z ETIM 7.0

|   |  |    |                |
|---|--|----|----------------|
| Urządzenia niskonapięciowe (EG000017) / Moduł świetlny dla kolumny sygnalizacyjnej (EC000232)   |  |    |                |
| Elektrotechnika, automatyzacja i technologia / Rozdzielnice niskonapięciowe / Urządzenie sterujące, sygnalizacyjne / Optyczne kolumny sygnalizacyjne (ec!@ss10.0.1-27-37-12-20 [AKF038014]) |  |    |                |
| Funkcja   |  |    | Światło ciągłe |
| Kolor   |  |    | Czerwony       |
| Średnica zewnętrzna   |  | mm | 73             |
| Napięcie pracy dla AC 50 Hz   |  | V  | 18 - 26        |
| Napięcie pracy dla AC 60 Hz   |  | V  | 18 - 26        |
| Napięcie pracy dla DC   |  | V  | 18 - 30        |
| Rodzaj napięcia   |  |    | AC/DC          |
| Źródło światła  |  |    | LED            |
| Kolor obudowy   |  |    | Czarny         |
| Stopień ochrony (IP)  |  |    | IP66           |
| Stopień ochrony (NEMA)  |  |    | 4X             |

## Aprobaty

|                             |  |  |  |
|-----------------------------|--|--|--|
| Product Standards           |  |  | IEC/EN 60947-5-1; UL 508; CSA-C22.2 No. 14-10; CSA-C22.2 No. 94-91; CE marking |
| UL File No.                 |  |  | E29184   |
| UL Category Control No.     |  |  | NKCR   |
| CSA File No.                |  |  | UL report applies to both US and Canada  |
| CSA Class No.               |  |  | NKCR7  |
| North America Certification |  |  | UL listed, certified by UL for use in Canada                                   |
| Degree of Protection        |  |  | UL Type 4, 4X, 13  |



### Pozostałe informacje o produkcie (łącza)

IL047004ZU SL7, moduły świetlne, moduły sygnalizacji dźwiękowej

IL047004ZU SL7, moduły świetlne, moduły sygnalizacji dźwiękowej

[https://es-assets.eaton.com/DOCUMENTATION/AWA\\_INSTRUCTIONS/IL047004ZU2018\\_05.pdf](https://es-assets.eaton.com/DOCUMENTATION/AWA_INSTRUCTIONS/IL047004ZU2018_05.pdf)