
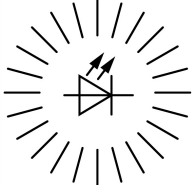




Moduł światła ciągłego;żółty;dioda LED wysokiej mocy;24 V

Typ SL7-L24-Y-HP
Catalog No. 171431
Alternate Catalog No. SL7-L24-Y-HP

Program dostaw

| | | | |
|-----------------------------|-------|---|---|
| Asortyment | | | Kolumny sygnalizacyjne SL |
| Funkcja podstawowa | | | Moduł światła ciągłego |
| Stopień ochrony | | | IP66 |
| Znamionowe napięcie pracy | U_e | V | 24 V AC/DC |
| Opis | | | Dioda LED wysokiej mocy zapewniająca maksymalny efekt sygnalizacyjny |
| Rodzaj światła | | | Światło ciągłe |
| element świetlny | | | Dioda LED wysokiej mocy |
| Kolor | | | żółty |
| | | |  |
| Funkcja | | |  |
| Podłączanie do SmartWire-DT | | | nie |

Dane Techniczne

Dane ogólne

| | | | |
|-----------------------------------|--|----|---|
| Normy i przepisy | | | IEC/EN 60947-5-1 |
| Wytrzymałość klimatyczna | | | Klimat wilgotny/ciepły, zmienny, wg IEC 60068-2-30 |
| Położenie montażowe | | | dowolne, zgodne z wymaganiami |
| Wytrzymałość udarowa mechaniczna | | g | > 15 zgodnie z IEC 60068-2-27 Czas udaru 11 ms półsinusoidalny |
| Stopień ochrony IEC | | | IP66 IEC/EN 60529 |
| Stopień ochrony UL | | | Typ 4, 4X, 13 |
| Materiał | | | Obudowa: poliwęglan (PC), czarny Kopuła: poliwęglan (PC) |
| Kolor kopuły | | | żółty |
| Temperatura otoczenia | | °C | -30 - +60 |
| Liczba elementów sygnalizacyjnych | | | maks. 5 z podstawą standardową maks. 10 z podstawą do obustronnego montażu |
| Ciężar | | g | 80 |

Styki

| | | | |
|---|-----------|------|-------|
| Odporność na udar napięciowy | U_{imp} | V AC | 4000 |
| Znamionowe napięcie izolacji | U_i | V | 250 |
| Kategoria przepięciowa / stopień zanieczyszczenia | | | III/3 |

Moduły

| | | | |
|------------------|--|---|-------------------------|
| Rodzaj światła | | | Światło ciągłe |
| element świetlny | | | Dioda LED wysokiej mocy |
| Prąd upływu | | A | < 0.003 |

| | | |
|--------------------------|---|-----------------------|
| Trwałość | h | > 50000 |
| Kąt przenoszenia sygnału | | 360° |
| Zużycie prądu/pobór mocy | | |
| at 24 V AC/DC | A | 0,17 - 0,20 |
| Zakresy napięć | | 18-30 V DC/18-26 V AC |

Świadectwo typu zgodnie z IEC/EN 61439

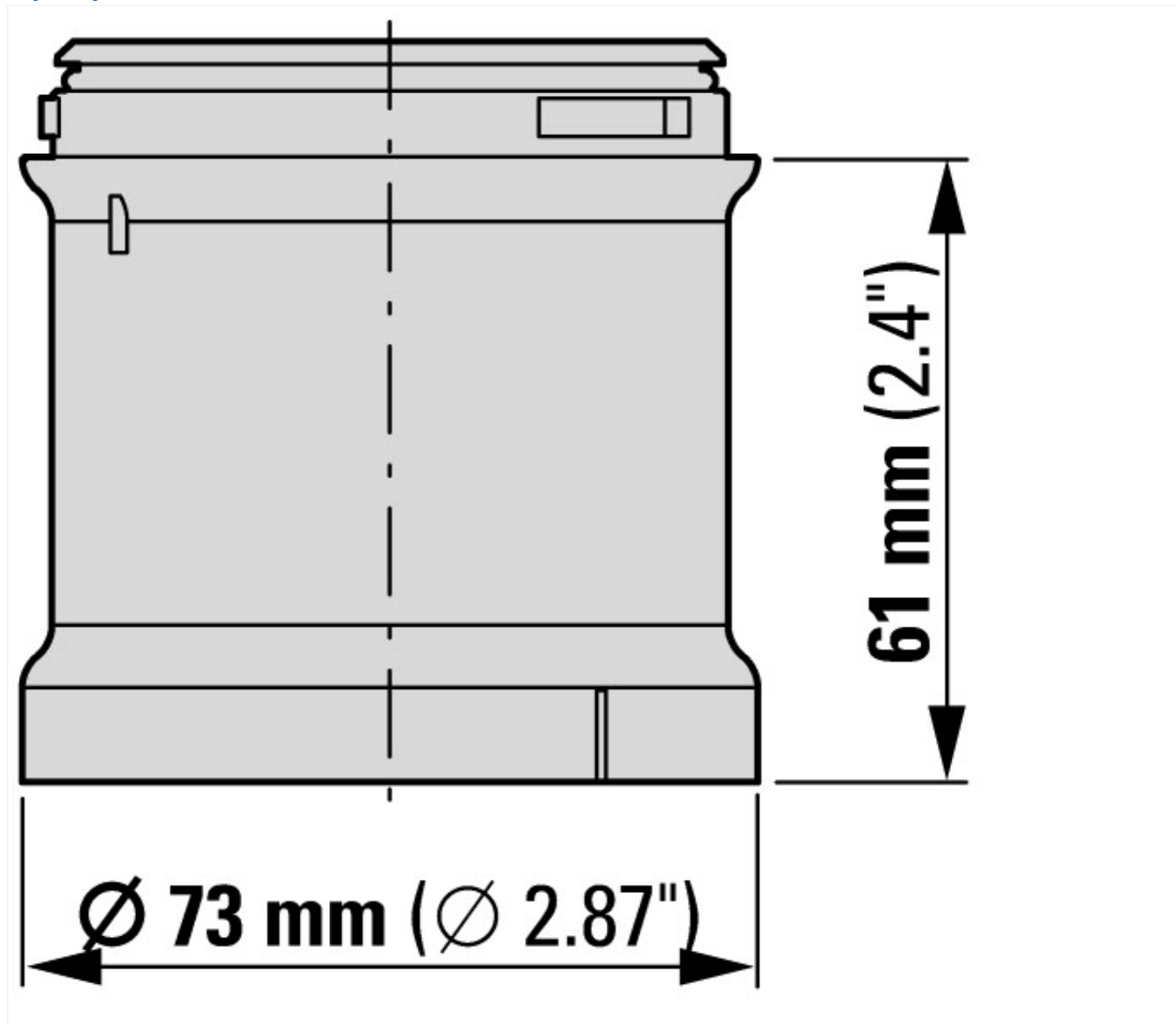
| | | |
|---|----|-----|
| Dane techniczne dla zaświadczenia rodzaju konstrukcji | | |
| Robocza temperatura otoczenia min. | °C | -30 |
| Robocza temperatura otoczenia maks. | °C | 60 |

Dane techniczne zgodne z ETIM 7.0

| | | |
|---|----|----------------|
| Urządzenia niskonapięciowe (EG000017) / Moduł świetlny dla kolumny sygnalizacyjnej (EC000232) | | |
| Elektrotechnika, automatyzacja i technologia / Rozdzielnice niskonapięciowe / Urządzenie sterujące, sygnalizacyjne / Optyczne kolumny sygnalizacyjne (ecI@ss10.0.1-27-37-12-20 [AKF038014]) | | |
| Funkcja | | Światło ciągłe |
| Kolor | | Żółty |
| Średnica zewnętrzna | mm | 73 |
| Napięcie pracy dla AC 50 Hz | V | 18 - 26 |
| Napięcie pracy dla AC 60 Hz | V | 18 - 26 |
| Napięcie pracy dla DC | V | 18 - 30 |
| Rodzaj napięcia | | AC/DC |
| Źródło światła | | LED |
| Kolor obudowy | | Czarny |
| Stopień ochrony (IP) | | IP66 |
| Stopień ochrony (NEMA) | | 4X |

Aprobaty

| | | |
|-----------------------------|--|--|
| Product Standards | | IEC/EN 60947-5-1; UL 508; CSA-C22.2 No. 14-10; CSA-C22.2 No. 94-91; CE marking |
| UL File No. | | E29184 |
| UL Category Control No. | | NKCR |
| CSA File No. | | UL report applies to both US and Canada |
| CSA Class No. | | NKCR7 |
| North America Certification | | UL listed, certified by UL for use in Canada |
| Degree of Protection | | UL Type 4, 4X, 13 |



Pozostałe informacje o produkcie (łącza)

IL047004ZU SL7, moduły świetlne, moduły sygnalizacji dźwiękowej

IL047004ZU SL7, moduły świetlne, moduły sygnalizacji dźwiękowej

https://es-assets.eaton.com/DOCUMENTATION/AWA_INSTRUCTIONS/IL047004ZU2018_05.pdf